

Инструкции по эксплуатации

HYDROVAR®

HV 2.015/2.022

HV 4.022/4.030/4.040

HV 4.055/4.075/4.110

Устройство, монтируемое на двигателе

РУССКИЙ-RUSSIAN



ITT

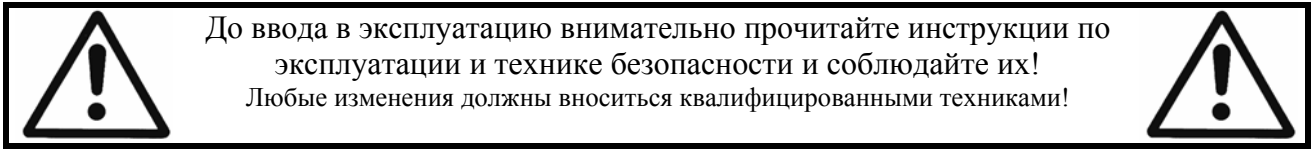
Содержание

1	Важные инструкции по технике безопасности	5
2	Конструкция системы	8
2.1	Напорный бак	8
3	Обзор изделия	9
3.1	Конфигурация оборудования	9
3.2	Режимы эксплуатации	9
3.2.1	Привод (только для работы с одним насосом!).....	9
3.2.2	Контроллер.....	9
3.2.3	Каскадное реле	10
3.2.4	Каскадное последовательное соединение	11
4	Серийный номер	13
5	Технические характеристики	14
5.1	Общие технические данные.....	15
5.2	Требования ЭМС (электромагнитной совместимости).....	16
6	Размеры и вес	17
7	Модули.....	19
8	Механические компоненты	21
8.1	Входящий в комплект крепеж	21
8.2	Приобретаемые отдельно компоненты	21
8.2.1	Арматура.....	21
8.2.2	Датчики.....	21
8.2.3	Фильтр	21
8.2.4	Готовые кабели для двигателя	21
8.3	Инструкция по сборке.....	22
9	Установка электрической части и проводки.....	24
9.1	Защитные средства	24
9.2	ЭМС (электромагнитная совместимость).....	25
9.3	Рекомендуемые типы кабеля.....	26
9.4	Проводка и подключение	27
9.4.1	Главные клеммы напряжения	28
9.4.2	Подключение двигателя	29
9.4.3	Блок питания	30
9.4.3.1	Отдельный преобразователь.....	31
9.4.3.2	Адресация	33
9.4.4	Блок управления	35
9.4.4.1	Плата управления – преобразователь-мастер HYDROVAR	35
9.4.4.2	Плата реле.....	43

9.4.4.3	Плата управления – отдельный преобразователь HYDROVAR.....	45
10	Программирование	48
10.1	Дисплей – панель управления преобразователя-мастера/отдельного преобразователя.....	48
10.2	Назначение кнопок	48
10.3	Дисплей базового преобразователя.....	49
10.4	Параметры программного обеспечения.....	50
11	Сообщения о сбоях.....	91
11.1	Базовый преобразователь	92
11.2	Преобразователь-мастер/отдельный преобразователь	93
11.3	Внутренние ошибки	96
12	Обслуживание	98

Соблюдайте инструкции по эксплуатации и обслуживанию насоса
Компания может изменить спецификации

1 Важные инструкции по технике безопасности



Предупреждение: несоблюдение мер предосторожности может привести к поражению электрическим током



Предупреждение: несоблюдение мер предосторожности может привести к травмированию или нанесению ущерба имуществу.

В дополнение к указаниям этих инструкций по эксплуатации соблюдайте общие правила техники безопасности и предотвращения несчастных случаев.

Перед работами по электрической или механической части HYDROVAR обязательно отключите его от сети питания.

Установка, обслуживание и ремонт могут производиться только опытным и квалифицированным персоналом, прошедшим обучение.

Несанкционированная модификация системы аннулирует все гарантии.

Для остановки двигателя во время эксплуатации можно отправить сигнал на цифровой вход или ввести команду с клавиатуры, однако в этом случае HYDROVAR и двигатель останутся под напряжением. По соображениям безопасности при работе с оборудованием HYDROVAR нужно отключать от сети питания.



Если HYDROVAR подключен к сети питания, компоненты блока питания и некоторые компоненты блока управления также подключены к сети питания.

Прикосновение к этим компонентам опасно для жизни!

Перед снятием крышки с системы HYDROVAR отключите ее от сети питания. После отключения электропитания подождите **не менее 8 минут**, прежде чем приступить к работе с HYDROVAR (конденсаторы промежуточной цепи должны разрядиться через встроенные резисторы).

Система может находиться под напряжением до 800 В (в случае неисправности даже выше).

Любые работы на открытом HYDROVAR должны проводиться только квалифицированными и уполномоченными специалистами.

Кроме того, при подключении внешних контрольных проводов необходимо избегать короткого замыкания соседних компонентов, а все концы неиспользуемого кабеля нужно изолировать.



HYDROVAR оснащен электронными предохранительными реле, которые в случае сбоя отключают систему управления, в результате чего двигатель обесточивается и останавливается, но остается под напряжением. Двигатель можно также остановить путем механической блокировки. Если двигатель выключается блоком управления, электроника HYDROVAR отключает двигатель от сети питания, однако в его цепях сохраняется потенциал.

Кроме того, скачки напряжения, в особенности перебои подачи питания, могут привести к произвольному отключению системы.

В результате устранения неисправностей возможен повторный пуск двигателя!



Перед вводом в эксплуатацию система должна быть заземлена. Кроме того, требуется эквипотенциальное соединение всех проводящих труб. (Учитывайте правила установки, принятые в вашей стране!)



Проверка HYDROVAR или двигателя под высоким напряжением может привести к повреждению электронных компонентов! Поэтому сначала замкните накоротко входные и выходные клеммы L1 - L2 - L3 -- U-V-W. Конденсаторы, встроенные в блок электроники, могут повлиять на результаты измерений, поэтому двигатель нужно изолировать от HYDROVAR.



Персонал, работающий с системой, должен прочитать, понять и выполнять инструкции по эксплуатации. Компания не несет ответственности за повреждения и неисправности, возникшие из-за несоблюдения инструкций по эксплуатации.



Транспортировка, перемещение, хранение, утилизация:

- Сразу же после получения/приемки поставки проверьте HYDROVAR на предмет повреждений и комплектности.
- HYDROVAR должен транспортироваться компетентным персоналом с соблюдением мер предосторожности.
- Не допускайте сильных ударов.

ПРИМЕЧАНИЕ!

Изделие, обозначенное символом WEEE, нельзя утилизировать вместе с бытовыми отходами.

Утилизируйте упаковочный материал и HYDROVAR в соответствии с муниципальными правилами. Дополнительные сведения об утилизации этого обратитесь в муниципалитет, службу вывоза отходов или магазин, где было приобретено изделие.

ОСТОРОЖНО!

Габариты подъемных приспособлений (штабелера, крана, устройства для установки на подъемный кран, подъемных блоков, строп и т.д.) должны соответствовать весу HYDROVAR.

ОСТОРОЖНО!

Запрещается тянуть HYDROVAR за подключенный кабель.

Не допускайте повреждения кабеля при транспортировке (не сжимайте, не сгибайте и не вытягивайте его). Не допускайте попадания влаги на концы кабеля.

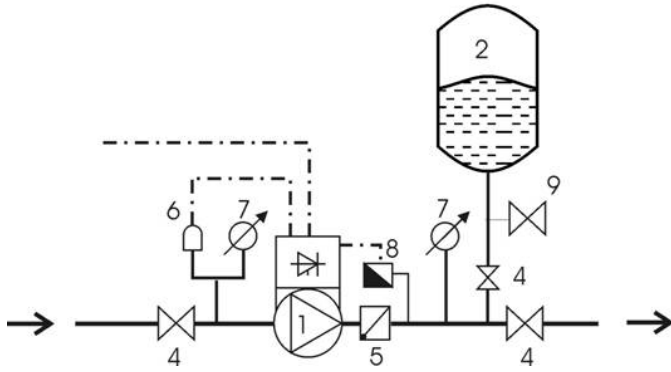
ПРЕДУПРЕЖДЕНИЕ!

- Запрещается находиться под поднятым грузом
- Следуйте общим правилам предотвращения несчастных случаев.
- До окончательной установки HYDROVAR закрепите его во избежание опрокидывания и соскальзывания.

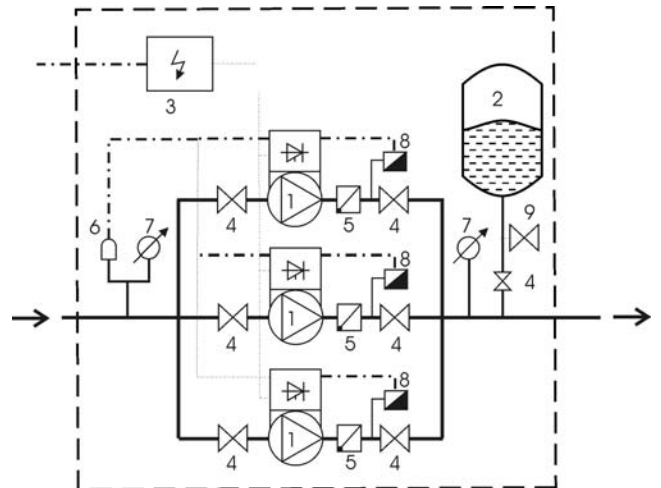
2 Конструкция системы

На следующих схемах показаны типовые системы с одним и несколькими насосами под управлением HYDROVAR. Их можно подключать напрямую к системе водоснабжения. В этом случае следует использовать реле давления на стороне всасывания.

Система с одним насосом



Система с несколькими насосами



- (1) насос с HYDROVAR
- (2) мембранный бак
- (3) распределительный щит

- (4) запорный клапан
- (5) обратный клапан
- (6) регулятор недостаточного уровня воды

- (7) манометр
- (8) датчик давления
- (9) сливной кран

2.1 Напорный бак

Мембранный напорный бак подсоединяется к напорной стороне насоса для поддержания давления в трубопроводе при отсутствии потребления. Таким образом, при отсутствии потребления насосы выключаются. В системе с HYDROVAR не нужно устанавливать баки большой емкости.

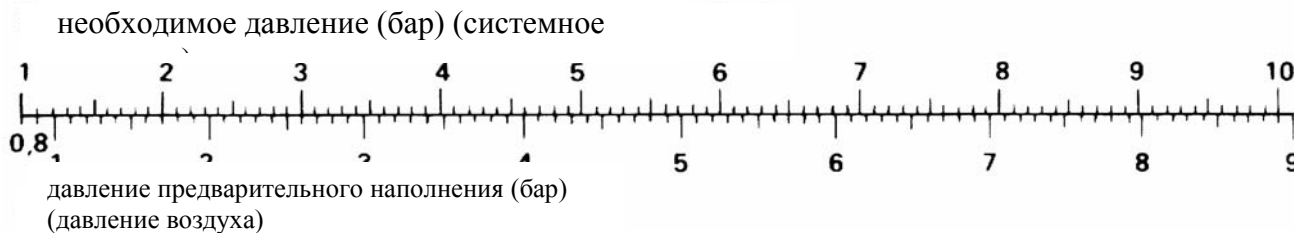
Используйте разрешенные к использованию баки, способные выдержать давление в системе. Емкость бака должна составлять не менее 10% от максимального расхода [л/мин.] одного насоса (это относится и к системам с несколькими насосами).

Пример:

Максимальный расход насоса = 250 литров в минуту

Минимальная емкость бака = $250 \times 0,10 = 25$ литров

Давление предварительного наполнения бака можно определить по следующей линейке:



Для проверки и установки правильного давления предварительного

ПРИМЕЧАНИЕ: наполнения сначала уменьшите давление в баке.

3 Обзор изделия

3.1 Конфигурация оборудования

Модульная система HYDROVAR состоит из двух основных частей — блока питания и платы управления. Базовая конфигурация HYDROVAR (только блок питания) служит «базовым преобразователем», и плата управления в ней не требуется. В этом случае в системе с несколькими насосами HYDROVAR будет служить насосом-мастером, а в системе с одним насосом — обычным плавным пускателем.

Если к «базовому преобразователю» добавить плату управления, HYDROVAR сможет работать в разных режимах и конфигурацию можно будет расширить несколькими модулями.

Типовые конфигурации:

Базовый преобразователь — в минимальной конфигурации HYDROVAR состоит только из блока питания.

Применение: в системах с одним насосом — плавный пускатель, в системах с несколькими насосами — насос-мастер

Преобразователь-мастер — HYDROVAR в полной комплектации с платой управления высшего уровня (также поддерживает приобретаемые отдельно модули, например приобретаемую отдельно «плату реле», и все специальные программируемые функции).

Применение:

- управление одним насосом, включая все расширенные функции
- система с несколькими насосами с «преобразователем-мастером» и «базовым преобразователем» (до 8 насосов;
- система с несколькими насосами и «преобразователями-мастерами» количеством до 8
- если установить приобретаемую отдельно «плату реле», эта конфигурация сможет управлять 5 насосами с постоянной скоростью.

Отдельный преобразователь — HYDROVAR с платой управления для работы в системах с одним насосом и меньшим количеством функций по сравнению с преобразователем-мастером. Кроме того, отдельный преобразователь не поддерживает дополнительные модули, например плату реле.

Применение:

- управление одним насосом

3.2 Режимы эксплуатации

3.2.1 Привод (только для работы с одним насосом!)

В этом режиме HYDROVAR выступает приводом, получая внешний сигнал скорости или переключаясь между 2 частотами, запрограммированными на соответствующих цифровых выходах. В такой конфигурации при использовании внешнего контроллера HYDROVAR служит стандартным преобразователем частоты.

!!! Обратите внимание, что этот режим возможен только при использовании HYDROVAR в качестве преобразователя-мастера или отдельного преобразователя в системе с одним насосом!

3.2.2 Контроллер

Этот режим доступен, только если HYDROVAR управляет одним насосом и к интерфейсу RS485 не подключено других устройств HYDROVAR.

3.2.3 Каскадное реле

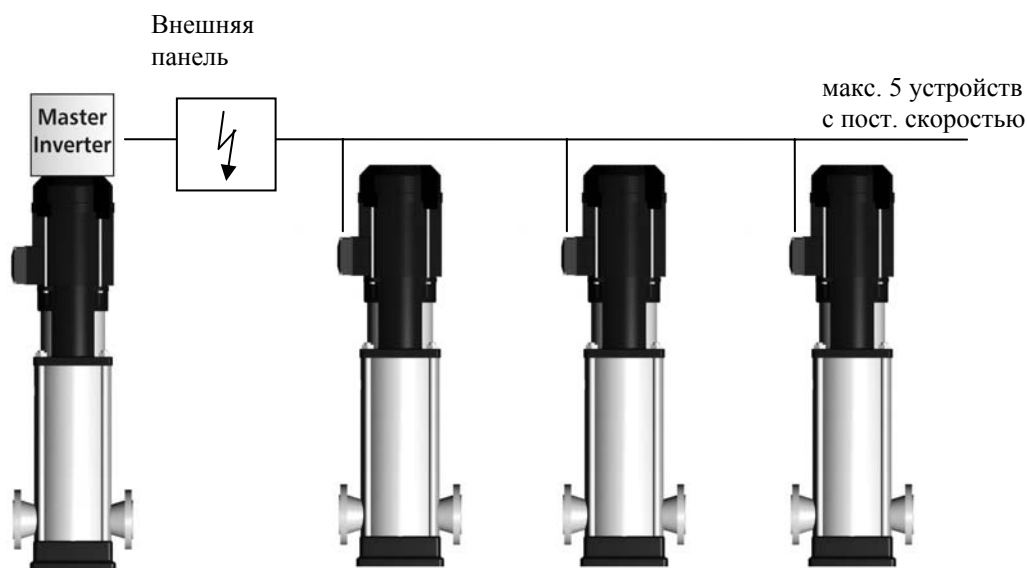
Один насос оснащается «преобразователем-мастером» HYDROVAR, и по мере необходимости включаются 5 дополнительных насосов, способных работать на максимальной скорости. Для этого «преобразователь-мастер» оснащается дополнительной платой реле с 5 реле. Реле включаются по мере подключения новых насосов. Обычно требуется внешняя панель со всеми реле двигателя, поскольку реле в HYDROVAR сами по себе не переключают насосы, а только служат переключающими контактами.

Кроме того, этот режим поддерживает автоматическую смену насосов с постоянной скоростью, что гарантирует равномерность нагрузки и износа.

Эта конфигурация проще тех, где ПЧ устанавливается на каждый насос, однако она менее безопасна и потому требует особых мер предосторожности.

Пример конфигурации

Ускоритель запускает 6 насосов, из которых один управляется системой HYDROVAR, а остальные работают с постоянной скоростью (1 преобразователь-мастер HYDROVAR и 5 насосов с постоянной скоростью). Это стандартная конфигурация с приобретаемой отдельно «платой реле».



3.2.4 Каскадное последовательное соединение

В этом режиме возможны различные комбинации версий HYDROVAR, что описывается на последующих страницах.

Обычно HYDROVAR устанавливается на каждый насос. Все устройства соединяются через интерфейс RS485 с использованием стандартного формата данных MODBUS (фиксированная скорость передачи 9600 бод, RTU, N81).

Для полноценного управления системой требуется хотя бы один «преобразователь-мастер», а для остальных насосов будет достаточно «базового преобразователя».

Контроллер «преобразователя-мастера» постоянно получает информацию о состоянии и возможных сбоях «базовых преобразователей». Все возможные сбои отображаются на дисплее мастера с указанием даты и времени сбоя.

«Преобразователь-мастер» управляет всей системой, и в том числе автоматической сменой дополнительных насосов, что гарантирует равномерную нагрузку и износ.

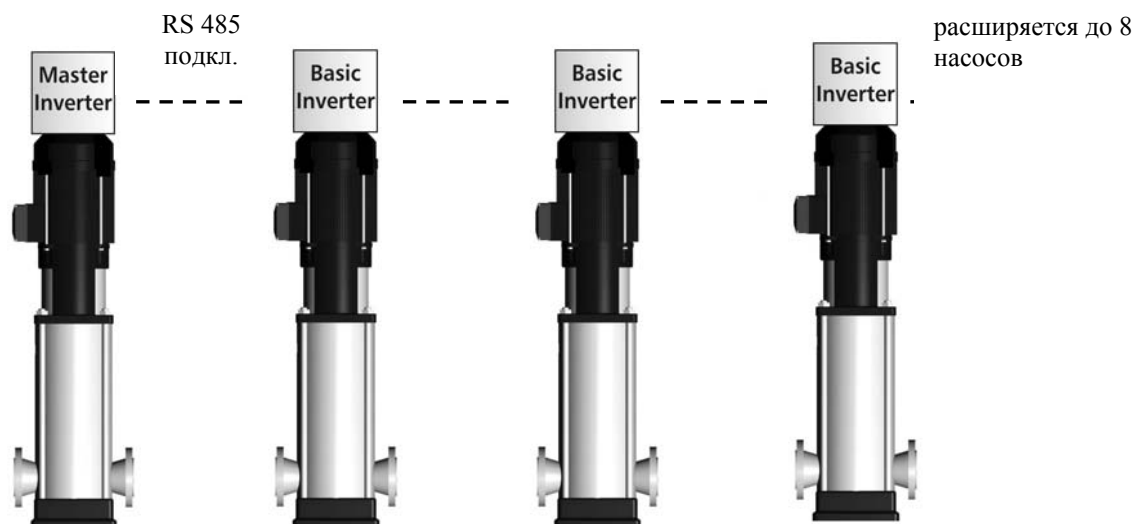
Если произойдет сбой платы управления «преобразователя-мастера», с помощью внешнего выключателя можно будет вручную запустить каждый «базовый преобразователь» — система будет работать в «аварийном режиме».

Пример конфигурации

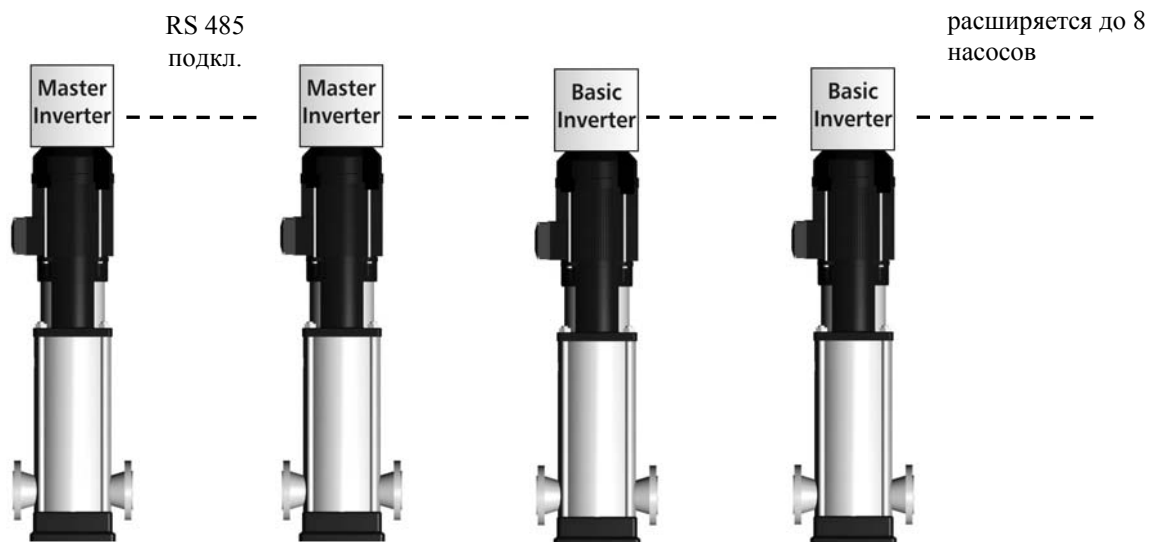
На каждый насос системы (до 8 шт.) установлено по устройству HYDROVAR (для корректного управления системой хотя бы один из них назначается «преобразователем-мастером», а остальные могут оставаться «базовыми преобразователями»); между собой они соединены через последовательный интерфейс.

Комбинация различных устройств HYDROVAR, используемая в системе с несколькими насосами, зависит от требований к системе (т. е. по соображениям безопасности в системах с 6 насосами могут использоваться 2 «преобразователя-мастера» и 4 «базовых преобразователя» без платы управления, однако возможны и другие конфигурации).

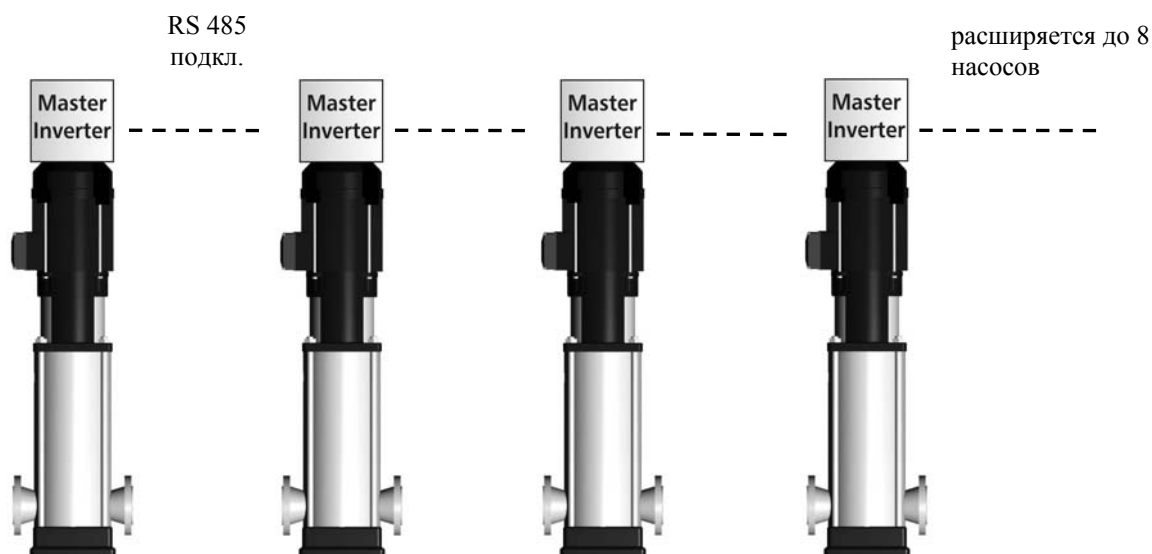
Минимальное требование: 1 «преобразователь-мастер»; остальные назначаются «базовыми преобразователями»



Для повышения безопасности эксплуатации такой системы можно также использовать второй «преобразователь-мастер»:



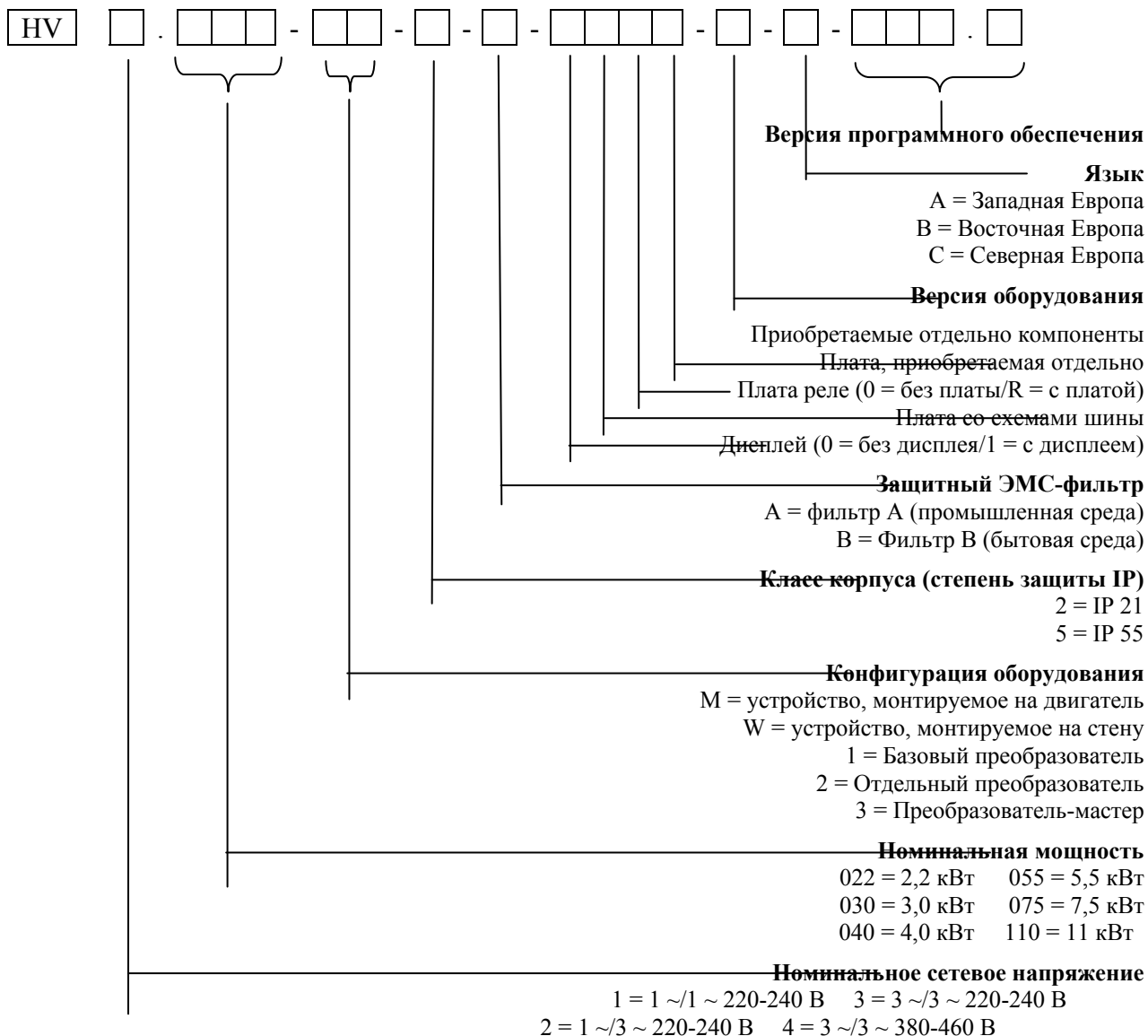
Полнофункциональный вариант: «преобразователи-мастера» устанавливаются на все насосы



В этом режиме все насосы могут также работать с несколькими контроллерами или синхронно!

В такой конфигурации каждый насос системы может назначаться мастером. Это обеспечивает надежную эксплуатацию: при сбое «преобразователя-мастера» его функции берет на себя следующий, и система работает без перебоев. Это гарантирует равномерную нагрузку насосов и одинаковый износ.

4 Серийный номер



Пример

HV 4 . 040 - M3 - 5 - B - 10R0 - G - A - V01 . 1

Технические характеристики HYDROVAR в этом примере:

Номинальное сетевое напряжение:	3 ~/3 ~ 380-460 В переменного тока
Номинальная мощность:	4 кВт
Конфигурация оборудования:	Устройство, монтируемое на двигателе — преобразователь-мастер
Класс корпуса:	IP 55
ЭМС-фильтр:	фильтр В (бытовая среда)
Приобретаемые отдельно компоненты:	дисплей, плата реле
Версия оборудования:	G
Язык:	A: Западная Европа (НЕМ, АНГЛ, ФР, ГОЛ, ИТ, ИСП, ПОРТ)
Версия программного обеспечения:	V 01.1

5 Технические характеристики

HYDROVAR		Сеть питания			
Тип	Номинальная мощность	Предельное напряжение 48-62 Гц	Номинальный входной ток	Рекомендуемая защита линии	Максимальное соединение
HV	[кВт]	[В]	[А]	[А]	[мм ²]
2.015	1,5	1~230 ± 15%	14,0	20	10
2.022	2,2		20,0	25	
4.022	2,2	3~380-460 ± 15%	7,6	13	10
4.030	3		9,1	13	
4.040	4		11,4	16	
4.055	5,5	3~380-460 ± 15%	15,1	20	10
4.075	7,5		19,6	25	
4.110	11		27,8	32	

HYDROVAR		Выход на двигатель		
Тип	Номинальная мощность	Макс. выходное напряжение	Номинальный выходной ток	Кабели подключения к двигателю
HV	[кВт]	[В]	[А]	мм ²
2.015	1,5	3 ~ U _{вх}	7	4 x 1,5 – 4 x 4
2.022	2,2		10	
4.022	2,2	3 ~ U _{вх}	5,7	4 x 1,5 – 4 x 4
4.030	3		7,3	
4.040	4		9	
4.055	5,5	3 ~ U _{вх}	13,5	4 x 2,5 – 4 x 6
4.075	7,5		17	
4.110	11		23	

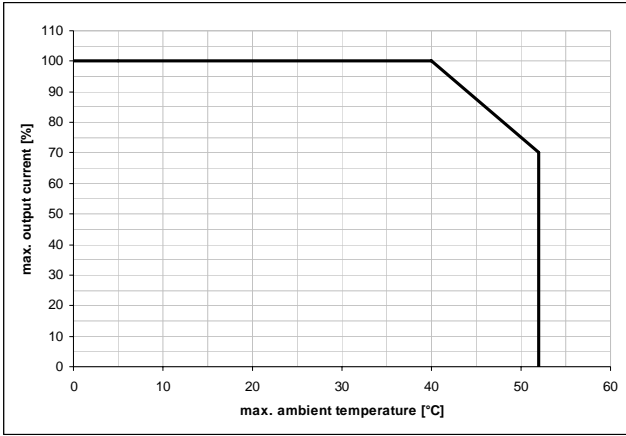


Проверьте, соответствуют ли электрические характеристики HYDROVAR характеристикам электрического насоса. Их несоответствие может вызвать сбой и повреждение электрического двигателя.

Во избежание перегрева или отключения из-за «ПЕРЕГРУЗКИ» номинальный ток двигателя должен быть ниже номинального тока HYDROVAR.

Ошибка «ПЕРЕГРУЗКА» возникает, если величина выходного тока HYDROVAR составляет 110% от номинального тока дольше 60 с.

5.1 Общие технические данные

Температура окружающего воздуха:	<p>0°C ... +40°C</p> <p>При более высокой температуре необходимо понизить выходной ток или установить HYDROVAR старшей версии.</p>  <p>○ Не допускайте попадания на HYDROVAR прямого солнечного света!</p> <p>○ Запрещается устанавливать HYDROVAR на улице без защиты!</p>
Температура хранения:	<p>-25°C ... +55°C (+70°C — не более 24 часов.)</p>
Влажность:	<p>Относительная влажность до 50% при 40 С — без ограничений</p> <p>Относительная влажность до 90% при 20 С — не более 30 дней в год</p> <p>75% — среднегодовое значение (класс F)</p> <p>Конденсация не допускается!</p>
Загрязненность воздуха:	<p>В воздухе может содержаться сухая пыль в объеме, обычных для мало запыленных помещений с оборудованием.</p> <p>Не допускайте присутствия большого количества пыли, кислот, агрессивных газов, солей и т.п.!</p>
Высота:	<p>макс. 1000 м над уровнем моря</p> <p>В местах, находящихся выше 1000 м над уровнем моря, максимальную выходную мощность следует уменьшить на 1% на каждые дополнительные 100 м.</p> <p>Если же место, где планируется установка, расположено выше 2000 м над уровнем моря, свяжитесь с региональным дистрибьютором.</p>
Степень защиты:	<p>NV 2.015/2.022</p> <p>NV 4.022/4.030/4.040 IP 55, NEMA 4 (только в помещениях)</p> <p>NV 4.055/4.075/4.110</p>
Сертификаты:	<p>CE, UL, C-Tick, cUL</p>

5.2 Требования ЭМС (электромагнитной совместимости)

Требования ЭМС зависят от среды, в которой используется устройство.

- **Первая среда — класс В**

Среда бытовых помещений, а также предприятий, подключенных напрямую (без промежуточных трансформаторов) к низковольтной электрической сети, питающей жилые здания.

Типичными примерами первой среды являются дома, квартиры, коммерческие помещения и офисы в жилых зданиях.

Осторожно: по результатам испытаний HYDROVAR на соответствие требованиям ЭМС в первой среде использование HYDROVAR было разрешено с ограничениями. Это означает, что напряжение преобразователя составляет менее 1 000 В, его запрещается снимать и перемещать; если он используется в среде первого вида, то должен устанавливаться и вводиться в эксплуатацию только лицом или организацией с необходимыми навыками установки и/или введения в эксплуатацию силовых устройств, в том числе знаниями требований ЭМС.

- **Вторая среда — класс А**

Среда всех зданий, кроме подключенных напрямую к электрической сети низкого напряжения, предназначенной для подачи электроэнергии в здания, используемые для бытовых нужд.

Типичные примеры второй среды — промышленные зоны, технические участки любых зданий, питаемых отдельными трансформаторами.

HYDROVAR отвечает общим требованиям ЭМС и соответствует следующим стандартам: **EN 61800-3/2005**

EN 55011 (2002) Напряжение помех/напряженность поля помех

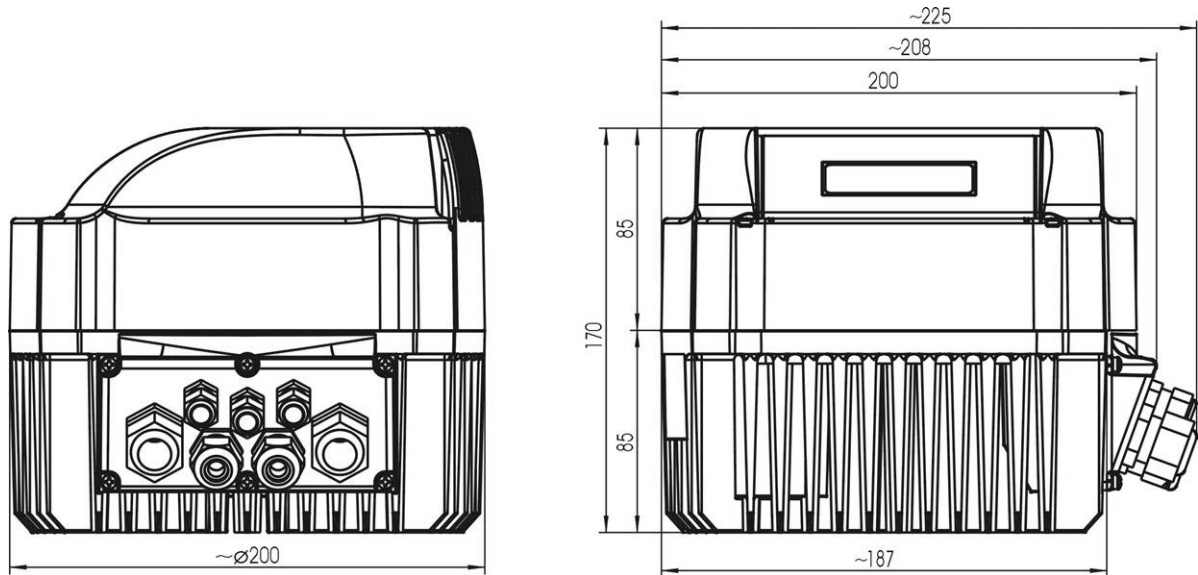
	Первая среда — класс В	Вторая среда — класс А
Напряжение помех	ОК	ОК
Напряженность поля помех	*)	ОК
*) Внимание. В бытовой среде это изделие может вызвать радиопомехи, и в этом случае могут потребоваться дополнительные меры по их устранению.		

EN 61000-4-2 (2001)	Электростатический разряд
EN 61000-4-3 (2002)	Испытание на невосприимчивость к электромагнитному полю
EN 61000-4-4 (2001)	Испытание на отсутствие взрывоопасности
EN 61000-4-5 (2001)	Испытание на невосприимчивость к скачкам напряжения
EN 61000-4-6 (1996)	Невосприимчивость к наведенным радиопомехам
EN 61000-4-11 (2001)	Понижение и прерывание напряжения

6 Размеры и вес

HV 2.015/2.022

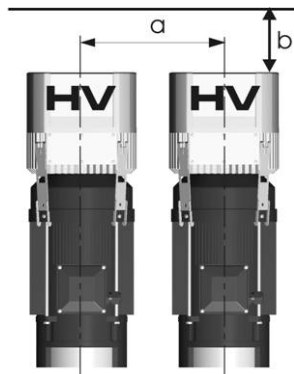
HV 4.022/4.030/4.040



Все размеры в миллиметрах!

У подъемных приспособлений должны быть соответствующие размеры.

Рисунки не в масштабе!



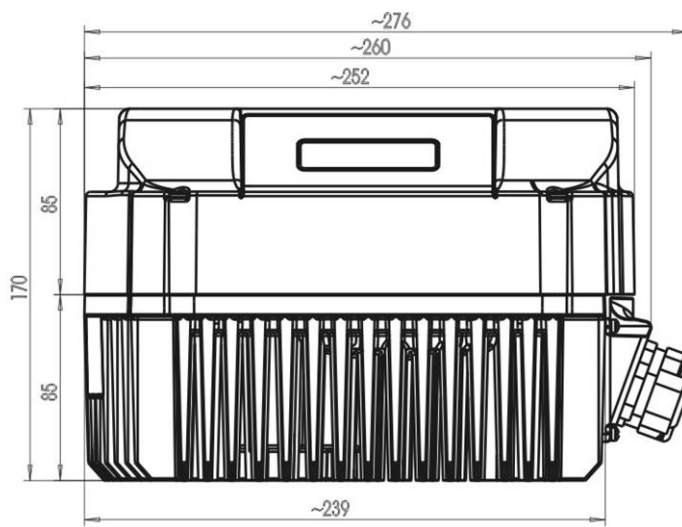
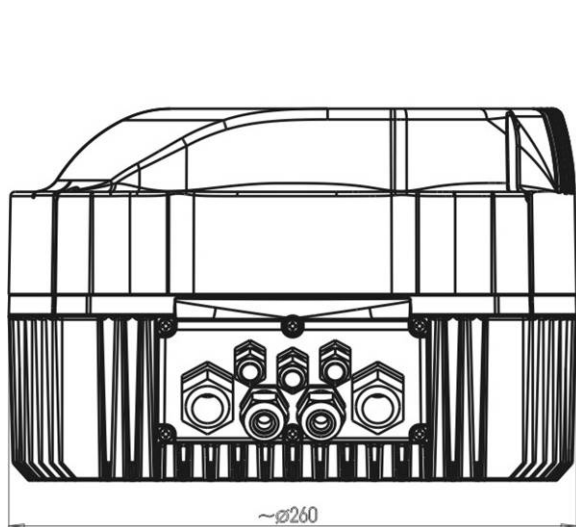
Тип	Вес [кг]	
	Базовый	Мастер/отдельный
HV 2.015	4,00	4,40
HV 2.022		
HV 4.022		
HV 4.030		
HV 4.040		

a... межцентровое расстояние между HYDROVAR не менее

300 [мм]

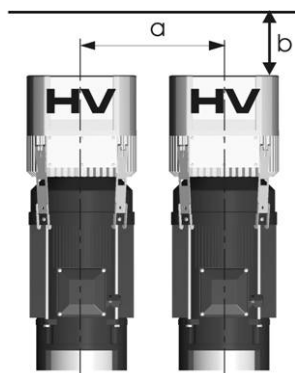
b... свободное пространство для обслуживания

110 [мм]

HV 4.055/4.075/4.011


Все размеры в миллиметрах!
У подъемных приспособлений должны быть соответствующие размеры.

Рисунки не в масштабе!



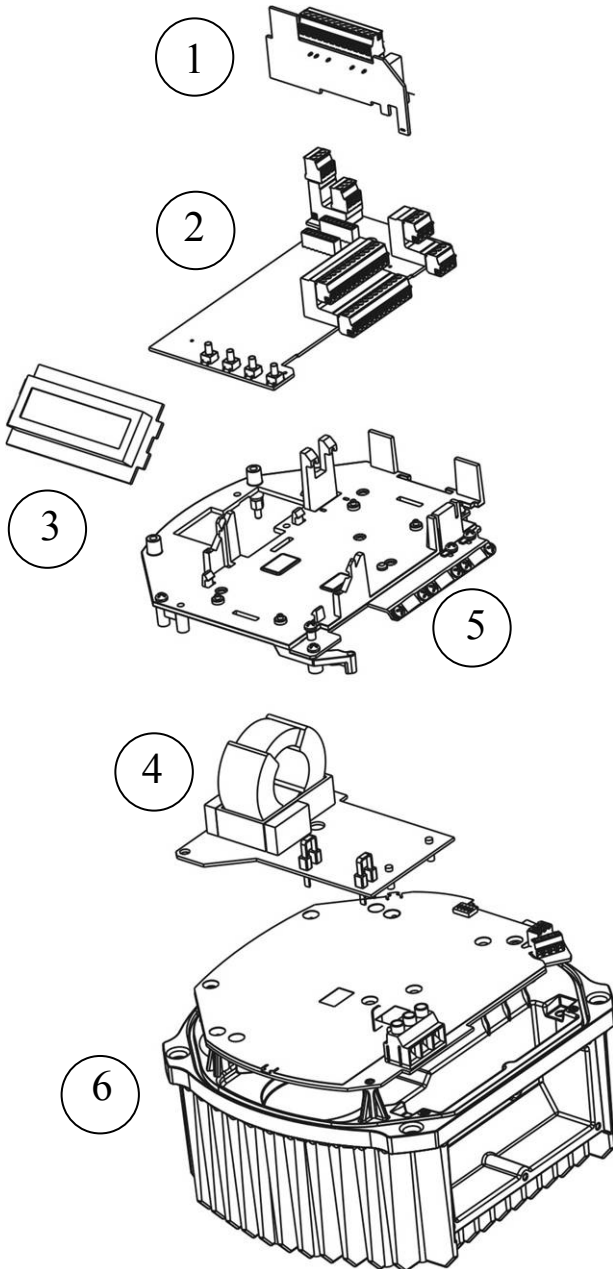
Тип	Вес [кг]	
	Базовый	Мастер/ Отдельный
HV 4.055	7,70	8,10
HV 4.075		
HV 4.110		

а... межцентровое расстояние между HYDROVAR не менее 430 [мм]
б... свободное пространство для обслуживания 110 [мм]

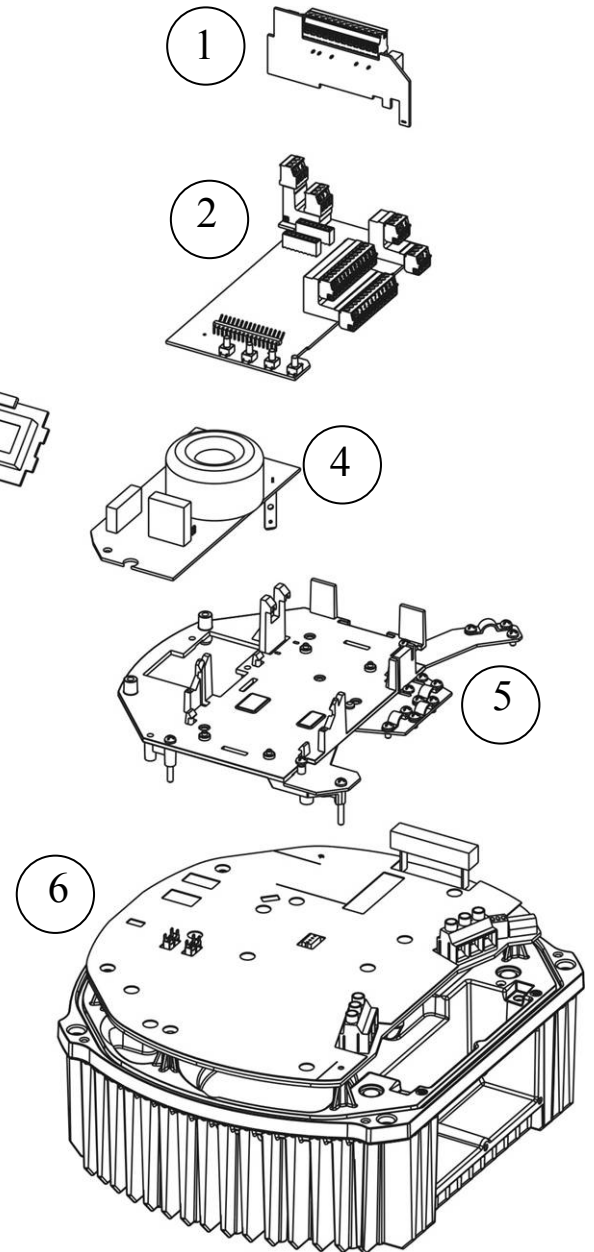
7 Модули

Систему HYDROVAR можно собрать из готовых модулей в соответствии с задачами. Поэтому конфигурация HYDROVAR будет отвечать требованиям безопасности эксплуатации и рентабельности, предъявляемыми задачей.

HV 4.022/4.030/4.040



HV 4.055/4.075/4.110



- (1) Плата реле**
Приобретаемая отдельно плата реле позволяет управлять 5 насосами с постоянной скоростью (используется только в сочетании с преобразователем-мастером).
- (2) Плата управления**
Плата управления работает с преобразователем-мастером/отдельным преобразователем и включает в себя цифровые и аналоговые входы и выходы (для программирования значений и выдачи сообщений о работе и сбоях), а также блок дисплея.
- (3) Блок дисплея**
Дисплей устанавливается на шарнире, что позволяет повернуть его в нужное положение!
(При повороте дисплея кнопки изменяются автоматически!)
- (4) Плата фильтра**
Приобретаемая отдельно плата фильтра для фильтрации электромагнитных помех в бытовой среде.
- (5) Монтажный набор**
Монтажный набор включает металлическую и пластмассовую крышки. На пластмассовой крышке установлены плата управления и дисплей, а также приобретаемая отдельно плата реле при ее наличии. На металлической крышке заранее установлены зажимы кабелей, необходимые для подключения экрана всех сигнальных кабелей к заземлению HYDROVAR.
- (6) Блок питания**
В стандартной версии блок питания служит базовым преобразователем или плавным пускателем в системе с одним насосом!
При использовании в конфигурации с мастером блок питания оснащается дополнительной платой управления!

8 Механические компоненты

8.1 Входящий в комплект крепеж

Входящие в комплект компоненты	Кабельный сальник				Заглушка		РТС двигателя	Монтажные зажимы	Центральная часть	Клеммы для макс. [мм I]
	M	M	M	M	M	M				
	12	16	20	25	12	16				
Диаметр кабеля [мм]	3,5-7	4,5-10	7-13	9-17						
2.015- 2.022	2 (3)	2	2		3	1	1	4	1	10
4.022- 4.040	2 (3)	2	2		3	1	1	4	1	10
4.055- 4.110	2 (3)	2		2	3	1	1	4	1	10

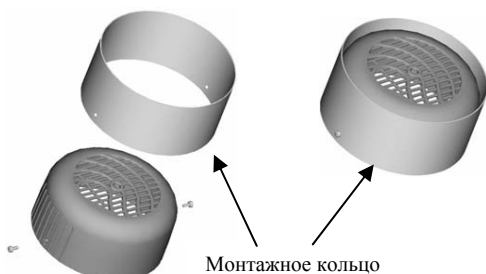
() максимальное количество кабельных вводов

8.2 Приобретаемые отдельно компоненты

8.2.1 Арматура

Монтажное кольцо

Доступно для диаметров: 140 мм
155 мм



ОСТОРОЖНО!

Если HYDROVAR установлен на двигателе с пластмассовой крышкой вентилятора, необходимо использовать монтажное кольцо из нержавеющей стали.

8.2.2 Датчики

- датчик давления
- датчик перепада давления
- датчик уровня
- датчик температуры
- расходомер (измерительная диафрагма, индуктивный расходомер)

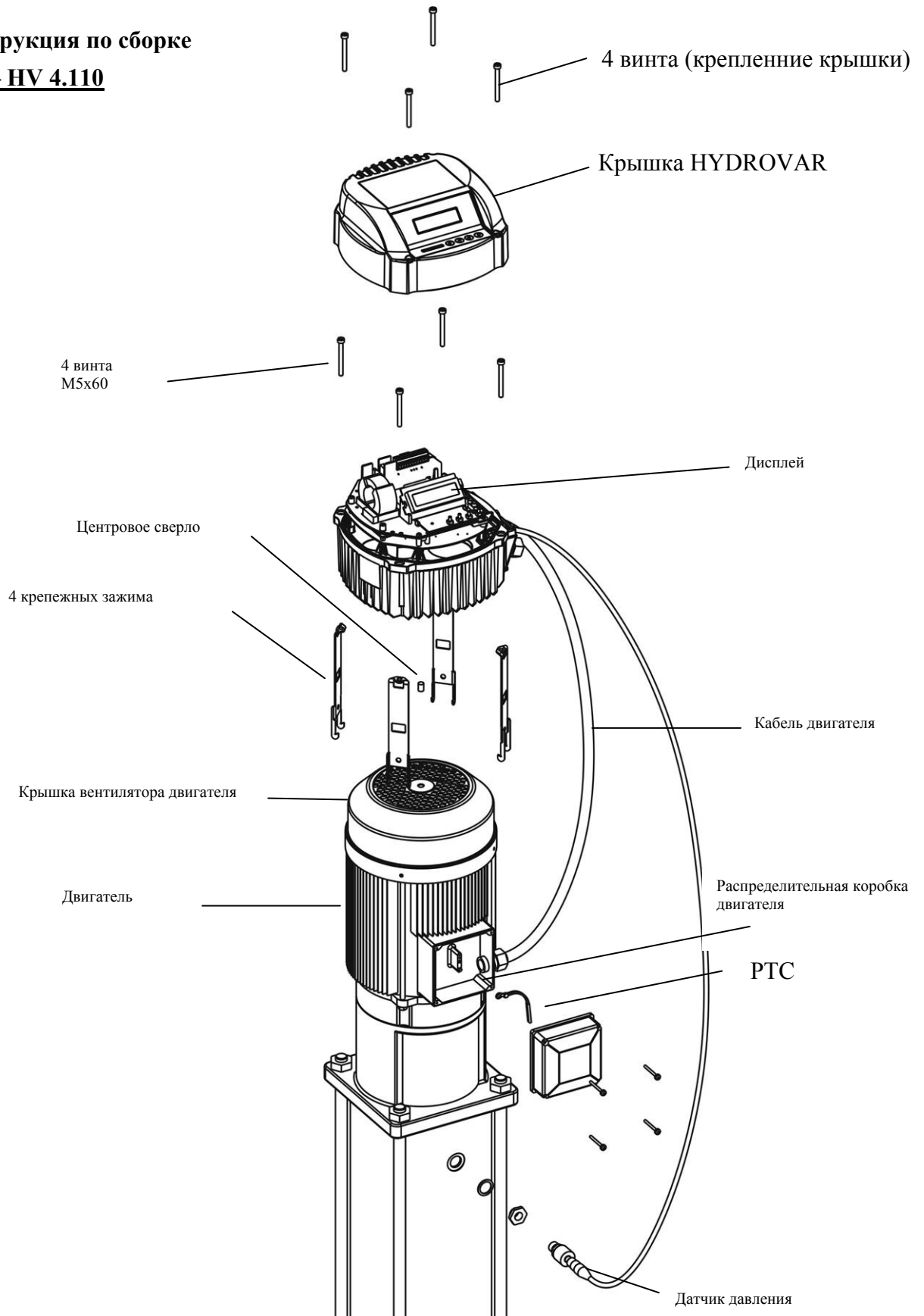
8.2.3 Фильтр

- Линейные катушки

8.2.4 Готовые кабели для двигателя

Доступны для HV 2.015 — 4.110

8.3 Инструкция по сборке HV 2.015 – HV 4.110



Чтобы снять с HYDROVAR крышку, нужно открутить 4 крепежных винта.

- Прежде чем открывать крышку, удалите с устройства воду.
- HYDROVAR необходимо установить на крышку вентилятора двигателя (проверьте, правильно ли она смонтирована).
- Попробуйте отцентровать ее как можно точнее с помощью резинового центрального сверла.
 - Если HYDROVAR установлен на двигателе с пластмассовой крышкой вентилятора, необходимо использовать монтажное кольцо из нержавеющей стали.
- HYDROVAR устанавливается на крышку вентилятора двигателя с помощью монтажных кронштейнов, четырех винтов и соответствующих шайб.
- HYDROVAR необходимо отцентровать, а затем затянуть четыре винта.
- Затягивайте каждый крепежный винт, пока два нижних зубца в кронштейнах не захватят крышку вентилятора.
- После подключения электрических компонентов можно установить на HYDROVAR верхнюю крышку и затянуть ее четырьмя крепежными винтами.
 - Проверьте, хорошо ли подключен заземляющий провод.
 - Прежде чем затягивать крепежные винты, проверьте прокладку HYDROVAR.
 - Проверьте, правильно ли смонтированы кабельные сальники, и закройте неиспользуемые кабельные вводы заглушками.

9 Установка электрической части и проводки



Работы по установке и обслуживанию должны производиться обученным и квалифицированным персоналом с помощью подходящего инструмента!! Пользуйтесь средствами личной защиты.



В случае сбоя прервите подачу питания. Перед обслуживанием HYDROVAR подождите не менее 8 минут, пока не разрядятся конденсаторы.
В противном случае возможное поражение электрическим током, ожог или смерть!

9.1 Защитные средства

Узнайте у энергетической компании о необходимых защитных средствах.

- Применяются:
- защитное заземление;
 - защитные устройства, работающие на переменном и постоянном токе остаточного разряда (RCD);
 - системы TN.

Защитное заземление:

- Обратите внимание, что конденсаторы во входном фильтре могут послужить причиной утечки тока на землю.
- Необходимо предусмотреть соответствующие защитные средства (в соответствии с муниципальными правилами).

Устройство остаточного тока (RCD/RCCB):

- Устройство RCD должно срабатывать также в случае короткого замыкания на землю в части HYDROVAR, работающей от постоянного тока!
 - однофазный HYDROVAR => пользуйтесь устройствами RCD, срабатывающими на импульсы;
 - трехфазный HYDROVAR => пользуйтесь устройствами RCD, срабатывающими на переменный/постоянный ток.
- Устройство RCD должно устанавливаться согласно муниципальным правилам!

Автоматический выключатель:

- Пользуйтесь автоматическим выключателем с кривой характеристик типа C.
- Определение защиты линии (см. главу «Технические данные»)

Внутренние защитные устройства HYDROVAR:

- Внутренние компоненты HYDROVAR отслеживают короткие замыкания, пониженное и повышенное напряжение, перегрузка и перегрев электронных компонентов.

Внешние защитные устройства:

- Внешнее оборудование отвечает за такие дополнительные защитные функции, как перегрев двигателя и недостаток воды.

9.2 ЭМС (электромагнитная совместимость)

В соответствии с требованиями электромагнитной кабель необходимо монтировать следующим образом:

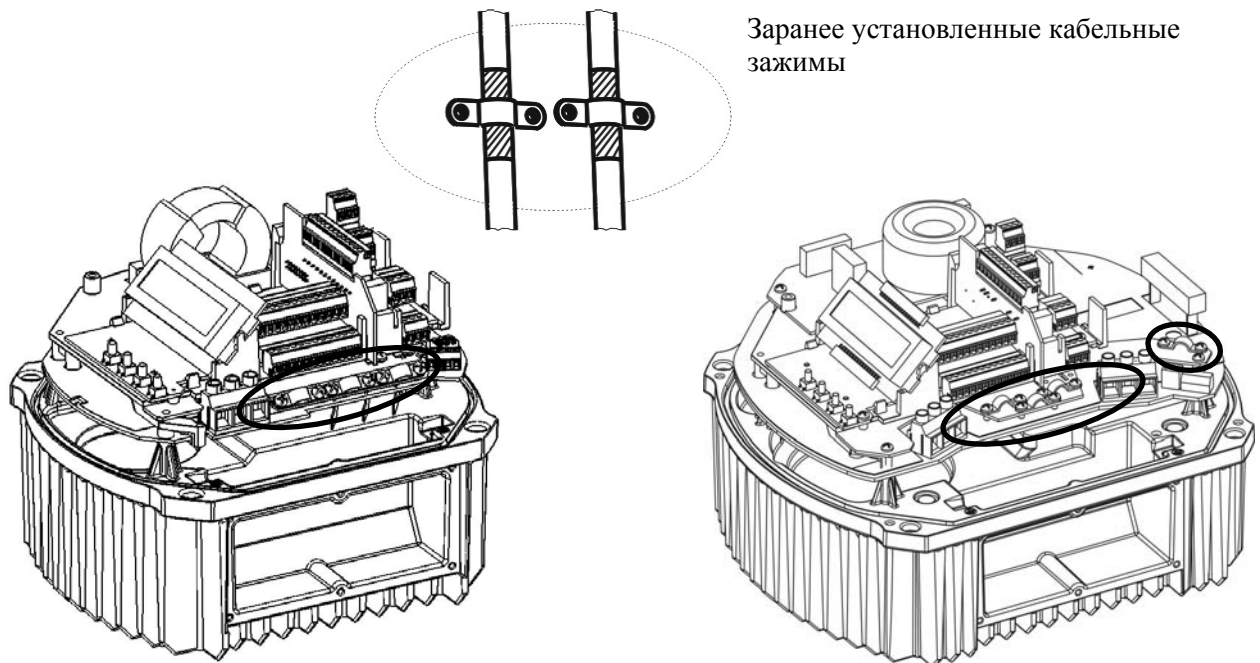
Заземление для обеспечения ЭМС

- **Защитное заземление**
HYDROVAR требует защитного заземления из-за тока утечки на землю.
- **Высокочастотное замыкание на землю**
Кабели заземления должны быть как можно короче и обладать самым низким импедансом.

Сигнальные кабели

Контрольные и сигнальные кабели должны быть экранированы для предотвращения внешних помех.

Экран следует соединять с заземлением только на одной стороне, иначе может возникнуть ток возврата через землю. Экран необходимо надежно соединить с клеммой «заземление» HYDROVAR с помощью кабельных зажимов (используйте заранее установленные кабельными зажимами).



Для подключения экрана к заземлению с самым низким импедансом снимите изоляцию с сигнального кабеля и прочно подсоедините экран к заземлению.

Сигнальные кабели следует монтировать отдельно от кабелей двигателя и кабелей сети питания.

Если сигнальные кабели монтируются параллельно кабелям сети питания (кабелям двигателя) на длинном участке, расстояние между этими кабелями должно превышать 200 мм.

Силовые кабели не должны пересекаться с кабелями управления, а если это невозможно, допускает пересечение только под углом 90°.

Кабели двигателя

Для соответствия требованиям электромагнитной совместимости, а также снижения уровня шума и тока утечки используйте кабель двигателя минимальной длины.

Приобретаемый отдельно линейный реактор (катушка)

Линейные реакторы приобретаются отдельно и устанавливаются между HYDROVAR и главным предохранителем. Линейный реактор следует устанавливать как можно ближе к HYDROVAR.

Преимущества:

- повышенная эффективность
- снижение гармонических токов

Настоятельно рекомендуются использовать дополнительные линейные реакторы в следующих условиях:

- высокие токи короткого замыкания
- компенсационные установки без катушки
- асинхронные двигатели, отвечающие за падение напряжения большее, чем 20% от линейного напряжения

Выводы по ЭМС

- Установите выравнивание потенциалов в соответствии с муниципальными правилами
- Не монтируйте силовой кабель параллельно сигнальным кабелям
- Пользуйтесь экранированными сигнальными кабелями
- Соединяйте с заземлением только один конец экрана сигнального кабеля.
- При использовании экранированных кабелей двигателя с заземлением необходимо соединять оба конца экрана.
- Используйте кабель двигателя минимальной длины.
- Не допускайте переплетения кабелей.

9.3 Рекомендуемые типы кабеля

Для соблюдения вышеизложенных правил по соответствию требованиям электромагнитной совместимости и обеспечению правильной работы HYDROVAR необходимо использовать следующие типы кабеля.

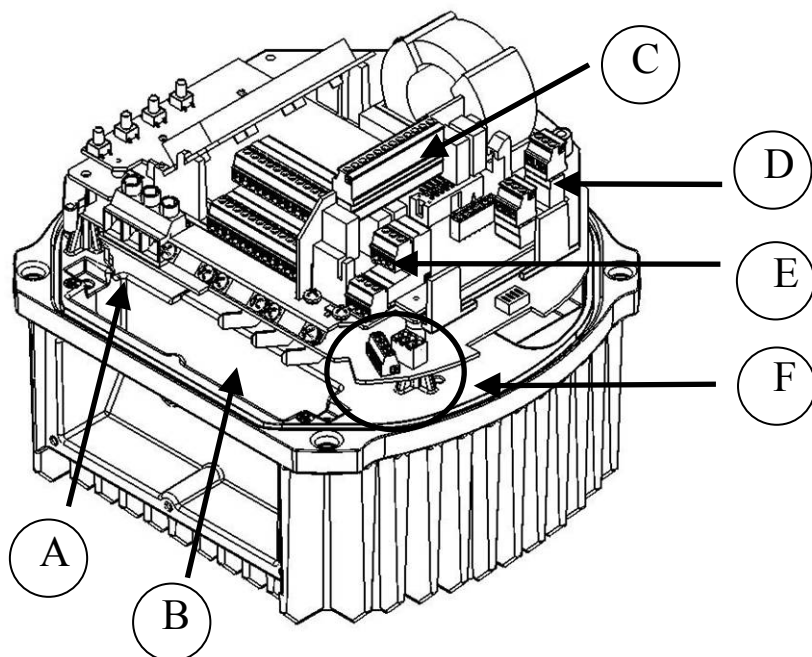
Применение	Рекомендуемый тип кабеля
– Кабели двигателя HV 2.015-2.022 HV 4.022-4.040 HV 4.055-4.075 HV 4.011	4G1,5 + (2 x 0,75) FDF 4G1,5 + (2 x 0,75) FDF 4G2,5 + (2 x 0,75) FDF 4G 4 + (2 x 0,75) FDF
– Контрольные и сигнальные кабели	JE-Y(ST)Y ... BD JE-LiYCY ... BD
– Кабели подключения к интерфейсу RS485	JE-Y(ST)Y 2 x 2 x 0,8 BD

9.4 Проводка и подключение

Открутите винты, крепящие верхнюю крышку HYDROVAR.

Поднимите верхнюю крышку. Откроются следующие компоненты преобразователя-мастера/отдельного преобразователя HYDROVAR:

HV 2.015/2.022 HV 4.022/4.030/4.040



(A) Электропитание (D) Реле состояния (F) Клеммник:

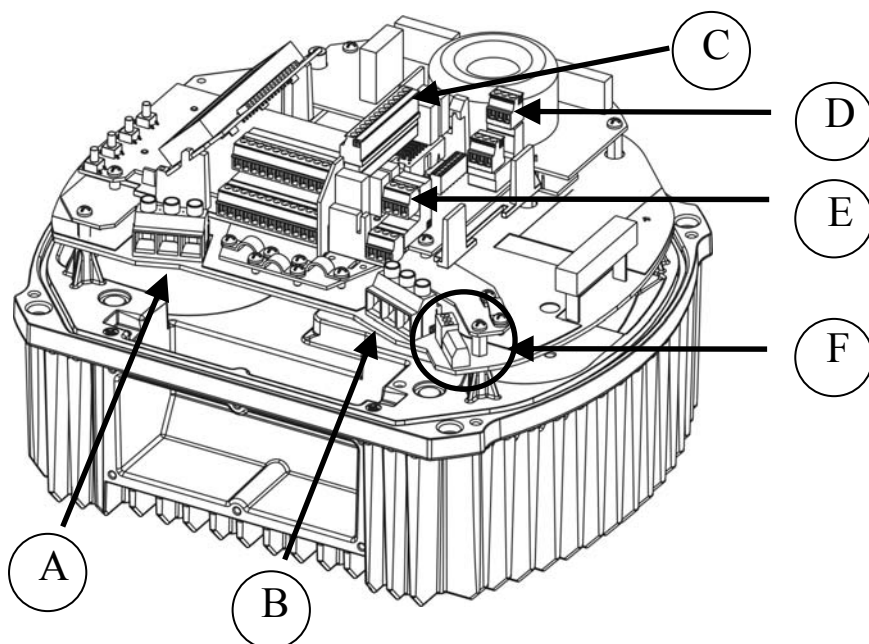
– ПУСК/ОСТАНОВ РТС

(B) Соединения двигателя (E) Интерфейс RS-485 ОТДЕЛЬНЫЙ ПУСК

– Интерфейс пользователя – Интерфейс RS-485

(C) Плата реле (приобретается отдельно) – Внутренний интерфейс

HV 4.055/4.075/4.110



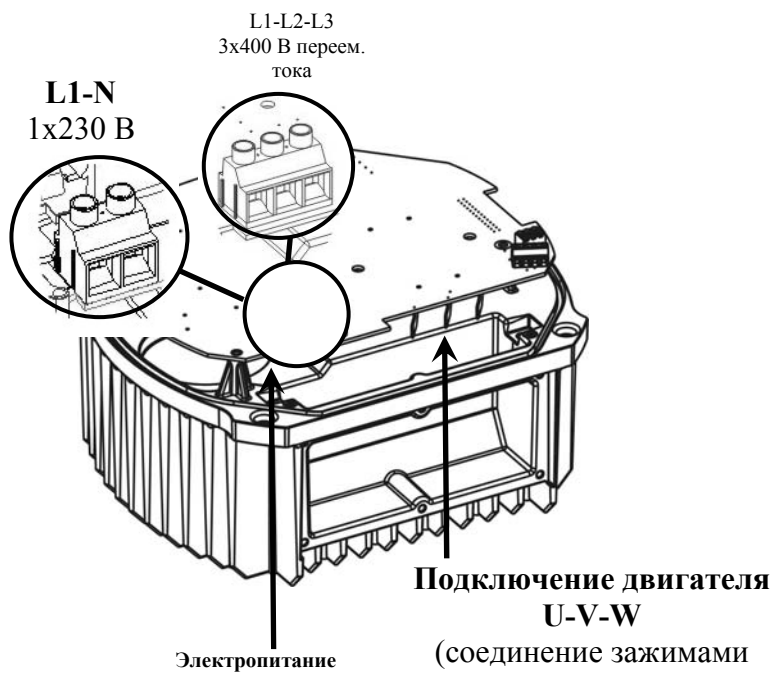
9.4.1 Главные клеммы напряжения

Секция питания подключения к сети питания:

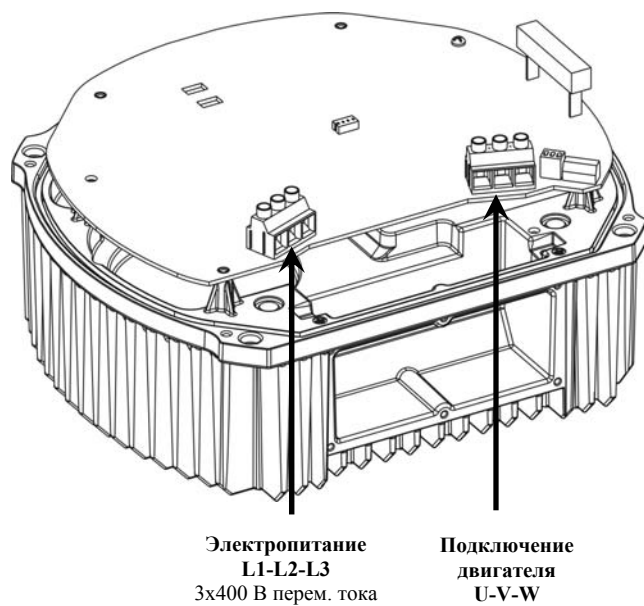
клемма L1 + N (1 x 230 В переменного тока, одна фаза)

клемма L1 + L2 + L3 (3 x 400 В переменного тока, три фазы)

NV 2.015/2.022 NV 4.022/4.030/4.040



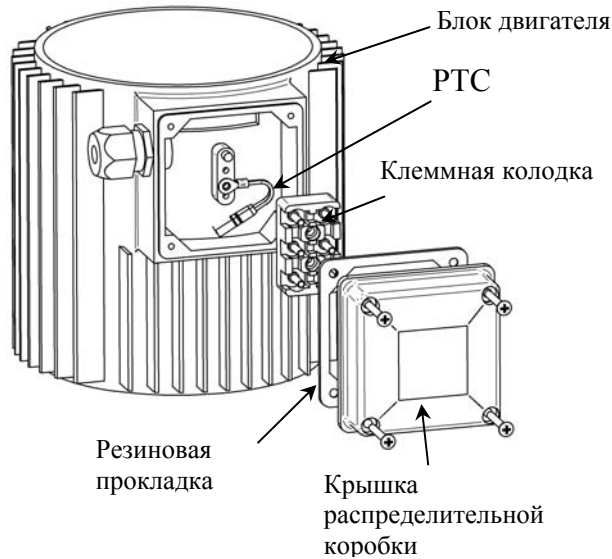
NV 4.055/4.075/4.110



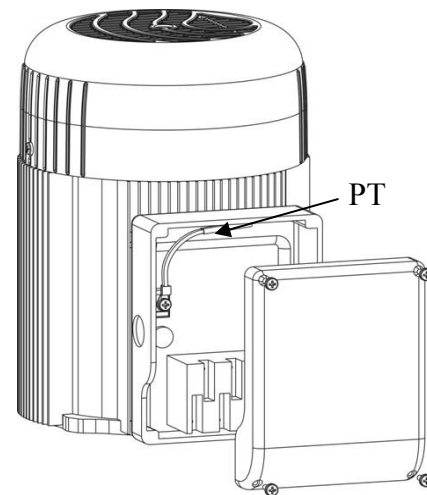
9.4.2 Подключение двигателя

Установка PTC

Вариант А:



Вариант В:



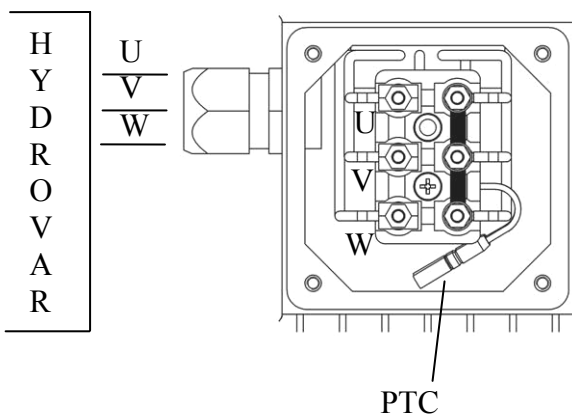
1. Снимите крышку распределительной коробки и выньте клеммник
2. Установите PTC (вариант А или В)
3. Установите назад клеммник
4. Электрическое соединение кабелей двигателя

PTC нужно монтировать на металлической части двигателя. Это необходимо для корректного измерения температуры двигателя!

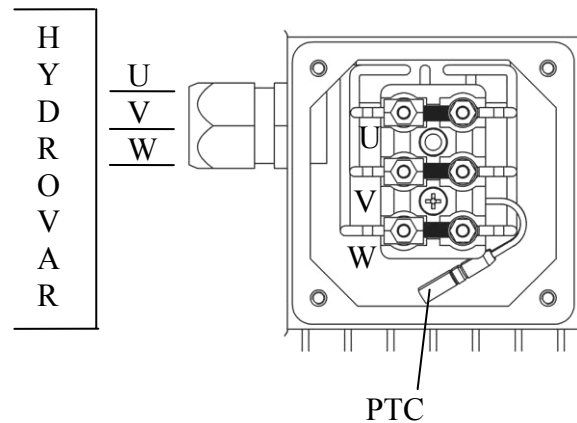
Подключение кабеля двигателя зависит от типа двигателя и может выполняться по схеме «звезда» или «треугольник».

Подключите двигатель, как показано на табличке двигателя, в соответствии с выходным напряжением HYDROVAR.

звезда



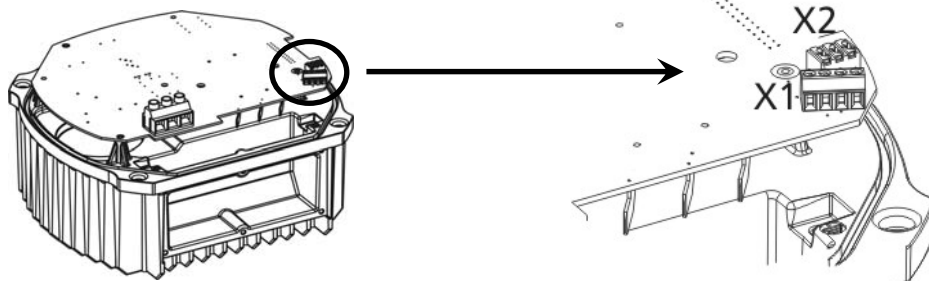
треугольник



9.4.3 Блок питания

В стандартной комплектации блок питания, который служит базовым преобразователем в системах с несколькими насосами или плавным пускателем в системах с одним насосом, оснащен двумя клеммниками управления.

HV 2.015/2.022 **HV 4.022/4.030/4.040**



HV 4.055/4.075/4.110



Клеммы управления X1 – блок питания		
PTC	PTC или термореле	ПУСК/ОСТАНОВ (внешний расцепитель) при использовании базового преобразователя
SL	ОТДЕЛЬНЫЙ ПРЕОБРАЗОВАТЕЛЬ	



Если блок питания HYDROVAR служит базовым преобразователем, для обеспечения безопасной работы его и двигателя подключите к нему термореле или PTC и внешний выключатель. Одни подключаются к клеммам **X1/PTC** последовательно и останавливают HYDROVAR в случае сбоя! (К этим клеммам можно также подключать выключатель, который отключит систему при недостаточном уровне воды, и прочие защитные устройства!)

Если в конфигурации с преобразователем-мастером защитные устройства не подключены или подключены к плате управления, для пуска HYDROVAR замкните накоротко клеммы X1/PTC.

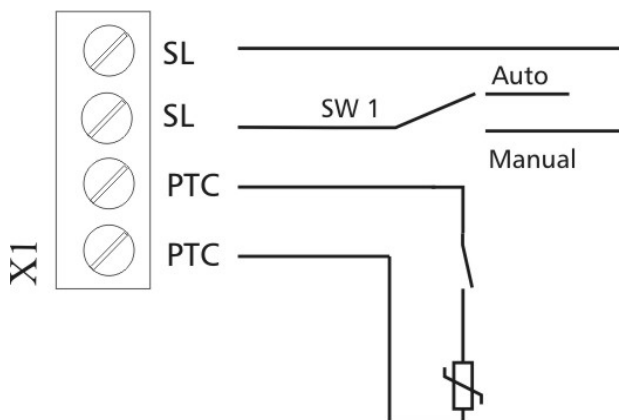
9.4.3.1 Отдельный преобразователь

Клеммы X1/SL отключают базовый преобразователь (в системе с несколькими насосами) в двух случаях: когда обрывается связь с преобразователем-мастером или он выходит из строя и когда базовый преобразователь служит плавным пускателем.

- Когда клемма X1/SL разомкнута, HYDROVAR работает в обычном режиме. Таким образом, базовый преобразователь включается только по команде пуска от преобразователя-мастера через последовательный интерфейс RS485.
- Когда клемма X1/SL замкнута, HYDROVAR включается согласно установкам МАКС. ЧАСТ. [0245], линейным изменениям 1 и 2 и даже быстрым линейным изменениям Fмин А и Fмин D.
(Клемма X1/PTC также должна быть замкнута — все внешние подключенные защитные устройства по-прежнему работают)

Всегда возможен пуск вручную, даже если HYDROVAR оборудован платой управления. Так, если соображения безопасности требуют включения базовых преобразователей в случае сбоя преобразователей-мастеров, к этой клемме можно подключить выключатель АВТО/РУЧН.

Пример соединения



Внешний выключатель для возможности
ОТДЕЛЬНЫЙ ПРЕОБРАЗОВАТЕЛЬ

например:

**Внешний расцепитель или
Переключатель, срабатывающий при
недостаточном уровне воды**

**PTC или термовыключатель
(установлен в клеммной коробке двигателя)**

Рекомендуемые подключения внешних защитных устройств:

Базовый преобразователь:	PTC или термореле	X1/PTC	Устанавливается на блоке питания
	Внешний расцепитель	X1/PTC	
	Переключатель, срабатывающий при недостаточном уровне воды	X1/PTC	
Преобразователь-мастер:	PTC или термореле	X1/PTC	Устанавливается на блоке питания
	Внешний расцепитель	X3/7-8	Устанавливается на плате управления
	Переключатель, срабатывающий при недостаточном уровне воды	X3/11-12	

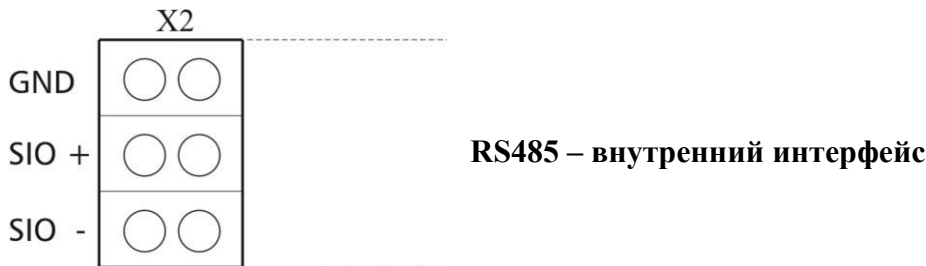
Если HYDROVAR служит базовым преобразователем в системе с несколькими насосами, для соединения с другими устройствами HYDROVAR в системе используется внутренний последовательный интерфейс RS-485 на блоке питания. (Осторожно: в конфигурации с отдельным преобразователем внутренний интерфейс не используется!)

Интерфейс RS485 X2 — блок питания			
X2/	SIO -	Внутренний интерфейс SIO: SIO -	} Внутренний интерфейс для систем с несколькими насосами
	SIO +	Внутренний интерфейс SIO: SIO +	
	заземление	«Заземление», заземление электроники	



..... Для отдельного преобразователя HYDROVAR этот параметр недоступен

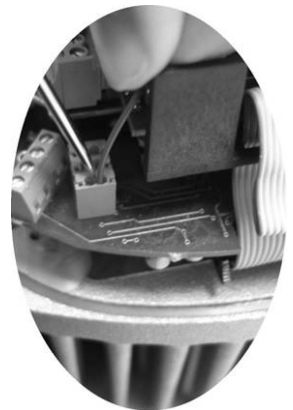
Внутренний интерфейс RS-485 на блоке питания может соединять 8 устройств HYDROVAR в системе с несколькими насосами (требуется хотя бы 1 преобразователь-мастер). К интерфейсу RS-485 через клеммы X2/1-3 на блоке питания можно подключить два устройства HYDROVAR. Кроме того, можно использовать клеммы X4/4-6 на плате управления. (См. главу 9.4.4.1)



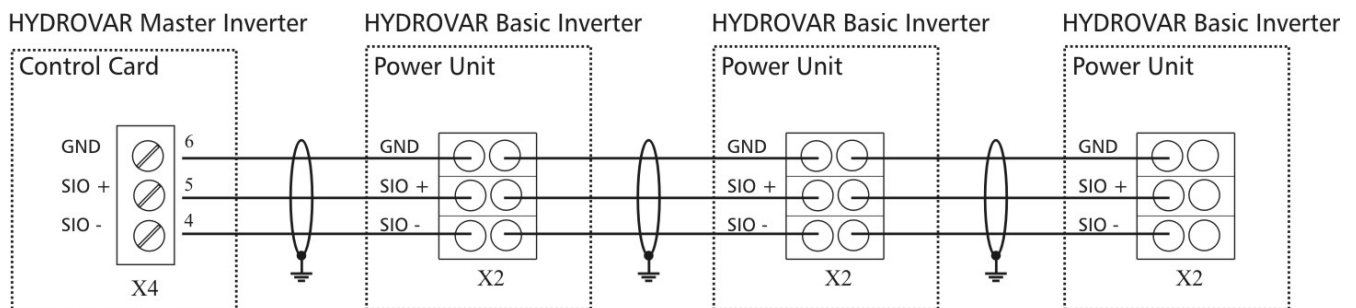
Механическое соединение клеммы:

- Используйте рекомендуемый тип кабеля (см. главу 9.3),
- Зачистите конец используемого провода (приблизительно 5-6 мм)
- Нажмите на оранжевые клинышки маленькой отверткой
- Вставьте зачищенный провод
- Выньте отвертку, чтобы зажать провод

- Для снятия нажмите на оранжевые клинышки и выньте провод!



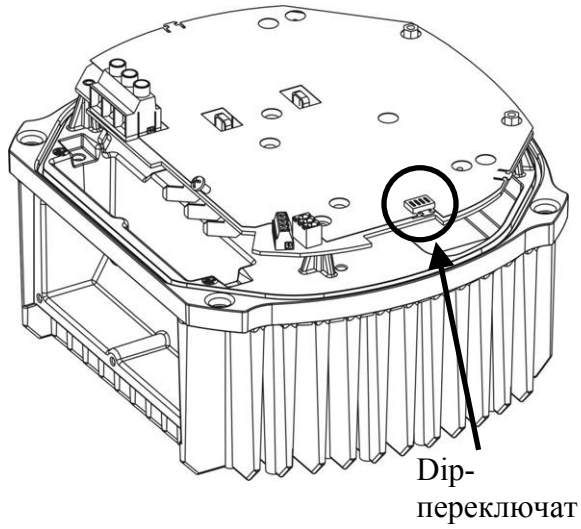
Пример соединения с помощью одного преобразователя-мастера и трех базовых преобразователей:



HV 2.015/2.022

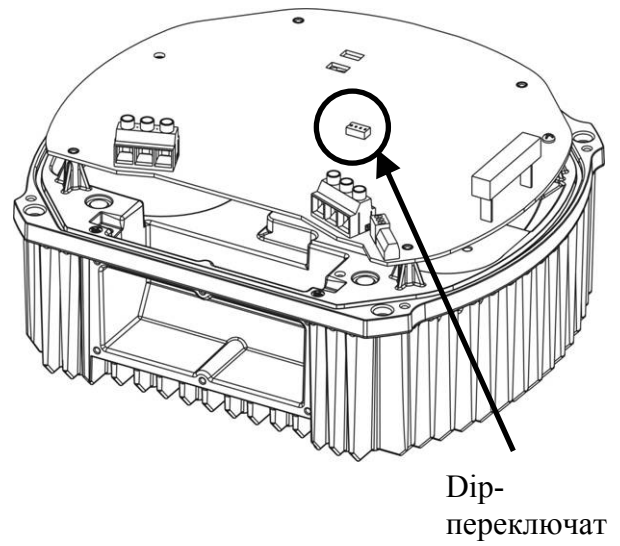
HV 4.022/4.030/4.040

Базовый преобразователь



HV 4.055/4.075/4.110

Базовый преобразователь



9.4.4 Блок управления

Конфигурация оборудования HYDROVAR позволяет выбирать между двумя платами управления.

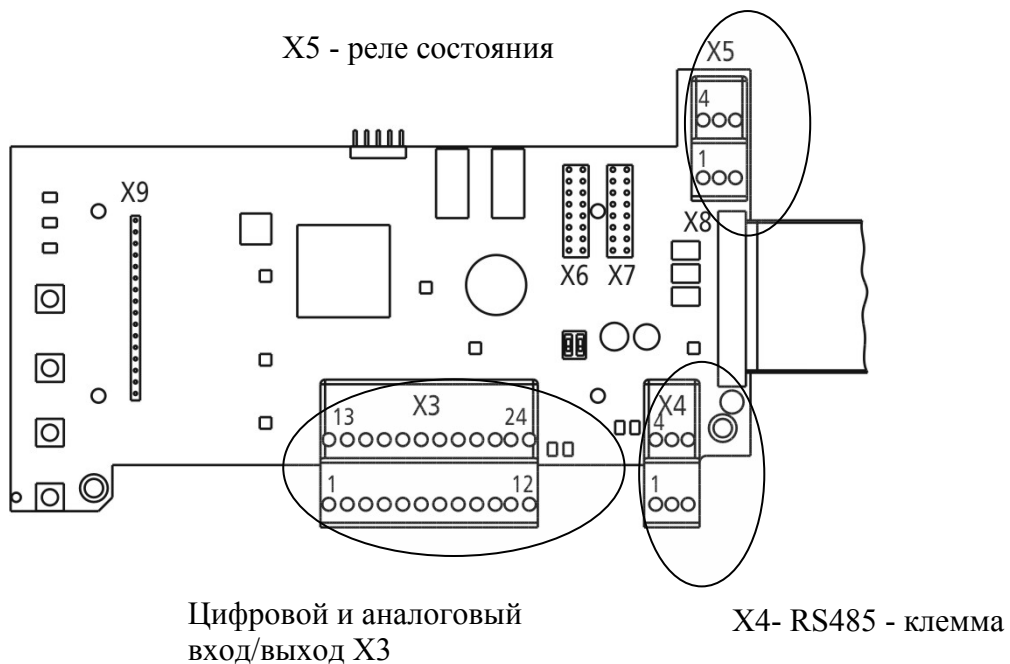
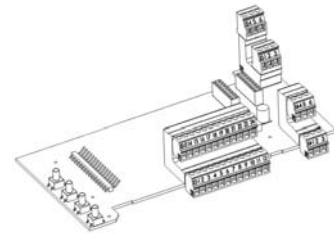
В целом, блок управления преобразователя-мастера HYDROVAR состоит из платы управления и дополнительных плат, подключаемых к разъемам на плате управления. Эта конфигурация поддерживает все специальные функции программного обеспечения и приобретаемые отдельно платы.

Вторая поставляемая плата управления для отдельного преобразователя HYDROVAR предназначена только для работы с одним насосом. Кроме того, эта плата управления не поддерживает дополнительные платы и работает лишь с минимально необходимыми параметрами программного обеспечения.

9.4.4.1 Плата управления – преобразователь-мастер HYDROVAR

Плата управления подключается к клемме X8 на блоке питания с помощью плоского кабеля.

- Дисплей подключается к клемме X9 (подключение зависит от положения установки).
- Соединительные клеммы X6 и X7 можно использовать при наличии дополнительных плат. Например: дополнительную плату реле можно подключить к разъему X6 на плате управления. (См. главу 9.4.4.2),



Клеммы управления

Все кабели управления, подключенные к блоку управления, должны быть экранированы (см. главу 9.3 Рекомендуемые типы кабеля).



ПРИМЕЧАНИЕ:

Использование неэкранированных кабелей управления может привести к наложению сигналов, что помешает входным сигналам и работе HYDROVAR.

Не подключайте заземление платы управления к разным потенциалам напряжения.

Все клеммы заземления электроники и «заземления» интерфейса RS 485 имеют внутреннее соединение.

Цифровой и аналоговый вход/выход X3				
X3/	1	«Заземление», заземление электроники		
	2	Вход фактического значения тока датчика 1	0-20 мА/4-20 мА [Ri=50 Ом]	
	3	Питание внешних датчиков	24 В пост. тока, ** макс. 100 мА	
	4	Вход фактического значения тока датчика 2	0-20 мА/4-20 мА [Ri=50 Ом]	
	5	Вход фактического значения напряжения датчика 2	*Цифр 3	0-10 В пост. тока
	6	Вход фактического значения напряжения датчика 1	*Цифр 2	0-10 В пост. тока
	7	Внешний выключатель (расцепитель)		Активный низкий
	8	«Заземление», заземление электроники		
	9	Настраиваемый цифровой вход 1	Цифр 1	Активный низкий
	10	«Заземление», заземление электроники		
	11	Недостаточный уровень воды		Активный низкий
	12	«Заземление», заземление электроники		
	13	Вход сигнала напряжения (требуемое значение 1)	(Смещение)	0-10 В пост. тока
	14	«Заземление», заземление электроники	(Смещение)	
	15	Вход сигнала напряжения (требуемое значение 2)	*Цифр 4	0-10 В пост. тока
	16	«Заземление», заземление электроники	(Смещение)	
	17	«Заземление», заземление электроники	(Смещение)	
	18	Вход сигнала тока (требуемое знач. 1)	(Смещение)	0-20 мА/4-20 мА [Ri=50 Ом]
	19	+10 В, внутреннее задание для аналогового выхода		10,00 В пост. тока, макс. 3 мА
	20	Аналоговый выход 1		0-10 В пост. тока, макс. 2 мА
	21	Аналоговый выход 2		4-20 мА [Ri=500 Ом]
	22	«Заземление», заземление электроники	(Смещение)	
	23	Вход сигнала тока (требуемое знач. 2)	(Смещение)	0-20 мА/4-20 мА [Ri=50 Ом]
	24	Электропитание +24 В для входов управления		24 В пост. тока, ** макс. 100 мА

* Клеммы 5 и 6 могут служить входами фактического значения напряжения и цифровыми входами, что не требует дополнительной настройки.

Цифровым входом может также служить вход сигнала напряжения на клемме X3/15.

** X3/3 и X3/24 – 24 В пост. тока и Σ макс. 100 мА

(Смещение) Эти клеммы могут служить входами «Требуемое значение» и «Сигнал смещения».

Параметры настраиваются в подменю ТРЕБ ЗНАЧ [0800] и СМЕЩ [0900].

X3	24	+24V	Дополнительное питание** макс. 100 мА
	23		Вход сигнала тока (требуемое знач. 2) 0-20 мА/4-20 мА [Ri=50 Ом] Для определения требуемого значения или смещения
	22	┐	
	21		Аналоговый выход 2 4-20 мА [Ri=500 Ом]
	20		Аналоговый выход 1 0-10 В пост. тока
	19	+10V	
	18		Вход сигнала тока (требуемое знач. 1) 0-20 мА/4-20 мА [Ri=50 Ом] Для определения требуемого значения или смещения
	17	┐	
	16	┐	Вход сигнала напряжения (требуемое знач. 2) 0-10 В пост. тока *ЦИФР 4
	15		Для определения требуемого значения или смещения
	14	┐	
	13		Вход сигнала напряжения (требуемое знач. 1) 0-10 В пост. тока Для определения требуемого значения или смещения

X3	12	┐	}	Недостаточный уровень воды например, выключатели входного давления или уровня воды
	11		}	
	10	┐	}	Настраиваемый цифровой вход 1 ЦИФР 1 например, для переключения между 2 требуемыми значениями или датчиками
	9		}	
	8	┐	}	Внешний выключатель (расцепитель)
	7		}	
	6			Вход фактического значения напряжения датчика 1 0-10 В пост. тока *ЦИФР 2
	5			Вход фактического значения напряжения датчика 2 0-10 В пост. тока *ЦИФР 3
	4			Вход фактического значения тока датчика 2 0-20 мА/4-20 мА [Ri=50 Ом]
	3	+24V		Питание датчика ** макс. 100 мА
	2			Вход фактического значения тока датчика 1 0-20 мА/4-20 мА [Ri=50 Ом]
	1	┐		Заземление

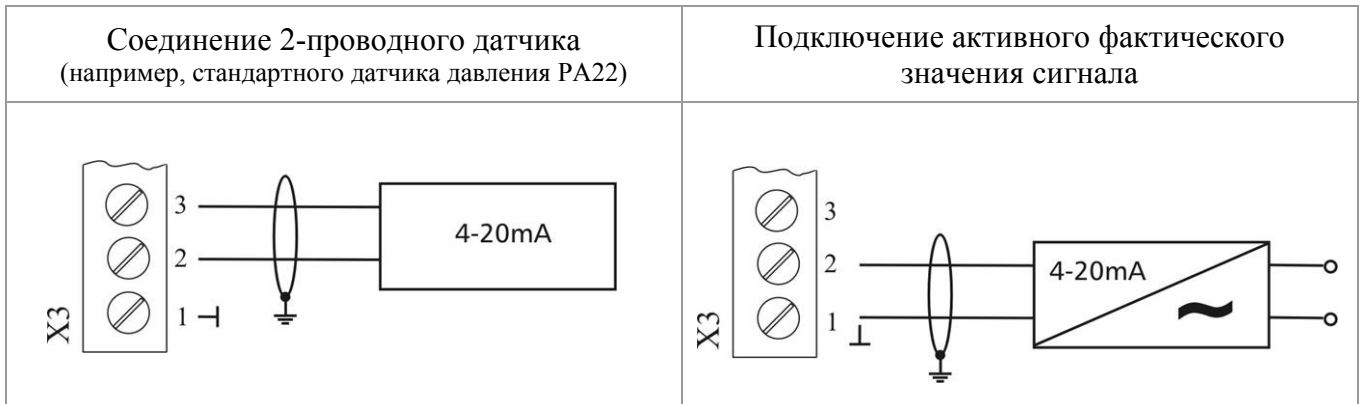


ITT

- * Клеммы X3/5 и 6 могут служить входами фактического значения напряжения и даже цифровым входом, что не требует дополнительной настройки. Цифровым входом может также служить вход сигнала напряжения на клемме X3/15.
- ** X3/3 и X3/24 – 24 В пост. тока и Σ макс. 100 мА

Примеры подключения:

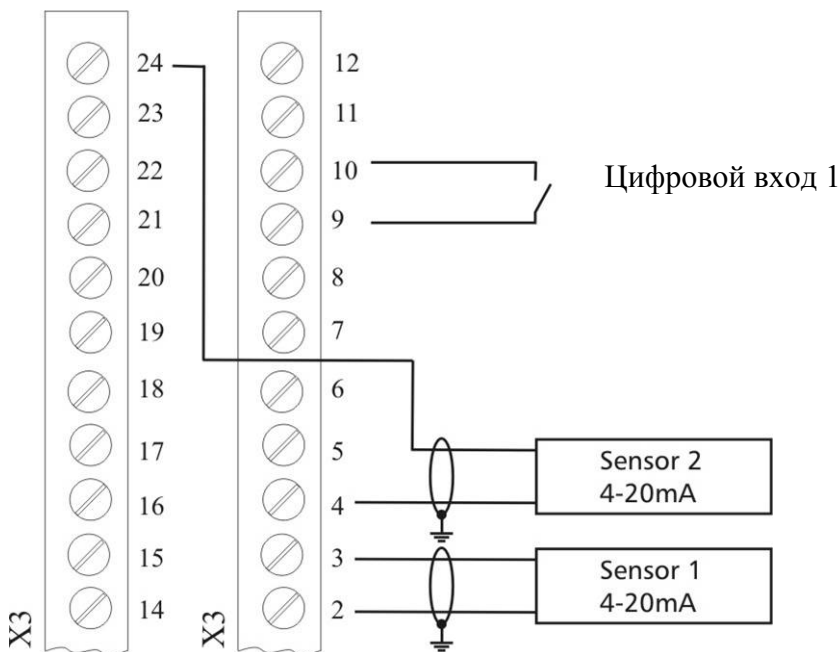
• **Вход фактического значения сигнала датчика**



<u>Возможные подключения:</u>	<u>Стандартный датчик давления РА22:</u>	
Вход фактического значения сигнала 0/4-20 мА:	X3/4 ... Датчик 2	
Питание датчика +24 В пост. тока:	X3/3	коричневый
Вход фактического значения сигнала 0/4-20 мА:	X3/2 ... Датчик 1	белый
Заземление:	X3/1	

• **Переключение между двумя подключенными датчиками**

Ручное переключение между двумя подключенными датчиками путем замыкания цифрового входа 1 (X3/9-10). Программирование см. ПОДМЕНЮ ДАТЧИКИ [0400].

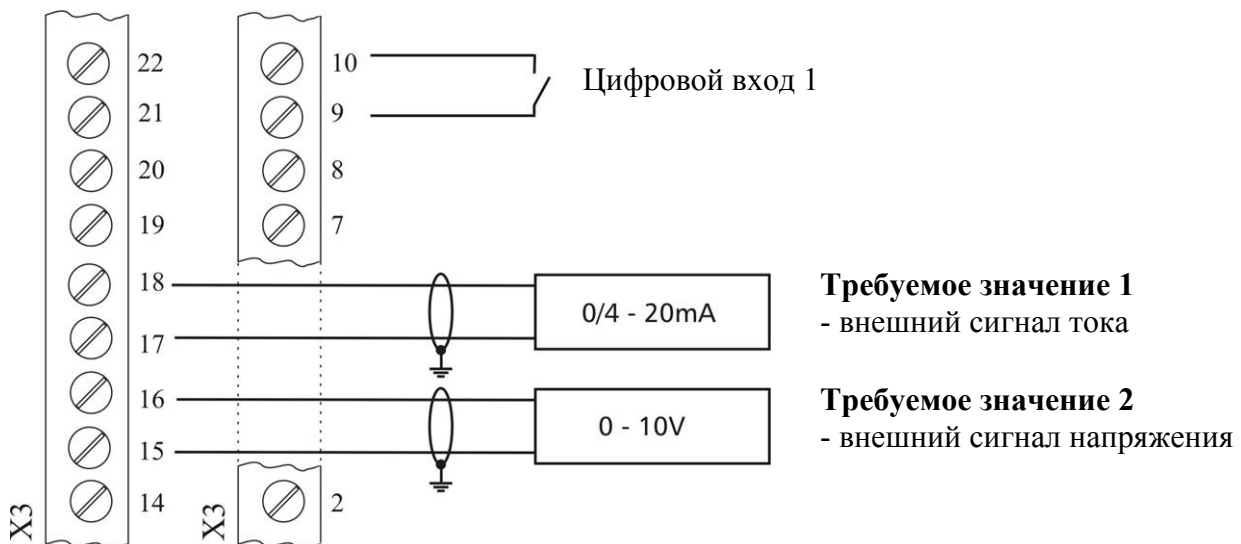


- **Переключение между двумя различными требуемыми значениями**

Ручное переключение между двумя подключенными сигналами требуемого значения (например, между 1 входом сигнала напряжения и 1 входом сигнала тока) путем замыкания цифрового входа 1 (X3/9-10).

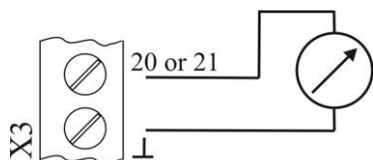
В режиме ПРИВОДА можно выбрать между двумя частотами цифровых входов. Подключенные входные сигналы (тока или напряжения) пропорциональны частоте.

Порядок программирования см. в ПОДМЕНЮ ТРЕБУЕМЫЕ ЗНАЧ. [0800].



- **Фактическое значение – индикатор частоты**

например, для отображения фактической частоты двигателя
Порядок программирования см. в ПОДМЕНЮ ВЫХОДЫ [0700].

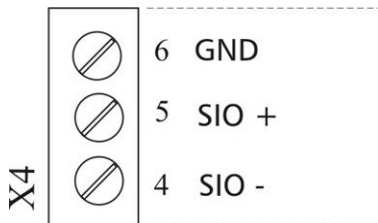


Возможные подключения:

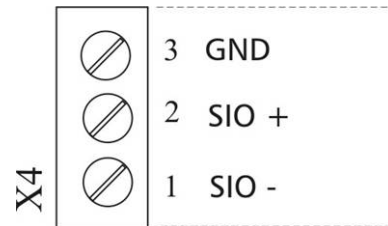
Аналоговый выход 1 (0-10 В): X3/20
Аналоговый выход 2 (4-20 мА): X3/21

Интерфейс X4 RS485			
X4/	1	Пользовательский интерфейс SIO: SIO -	Пользовательский интерфейс для внешнего использования
	2	Пользовательский интерфейс SIO: SIO +	
	3	«Заземление», электронное заземление	
X4/	4	Внутренний интерфейс SIO: SIO -	Внутренний интерфейс для систем с несколькими насосами
	5	Внутренний интерфейс SIO: SIO +	
	6	«Заземление», электронное заземление	

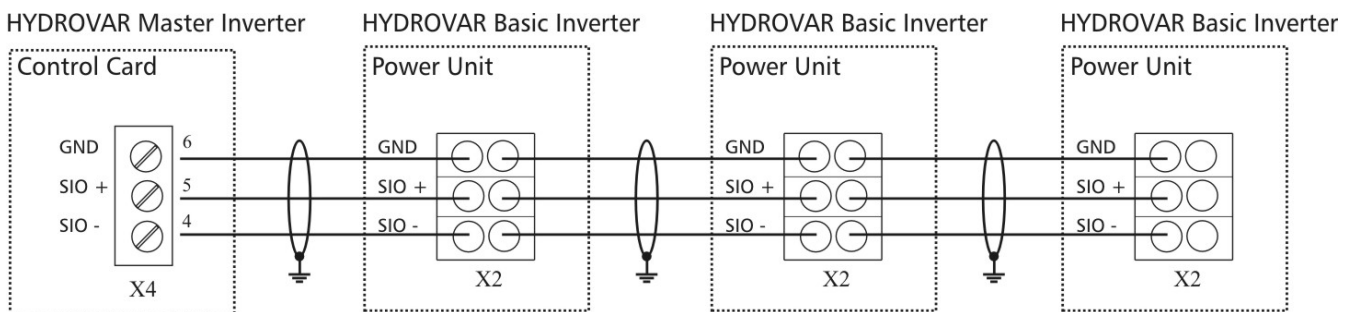
RS-485 – внутренний интерфейс



RS-485 - пользовательский интерфейс

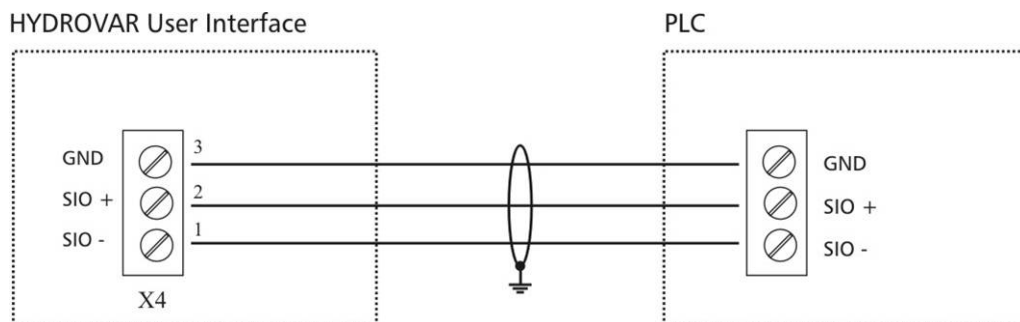


Внутренний интерфейс RS-485 соединяет до 8 устройств HYDROVAR в системе с несколькими насосами. Для подключения каждого устройства HYDROVAR через интерфейс RS-485 можно использовать клеммы X4/4-6 на плате управления и даже клеммы X2/1-3 на блоке питания. (**Пример соединения:** работа с одним преобразователем-мастером и тремя базовыми преобразователями.)

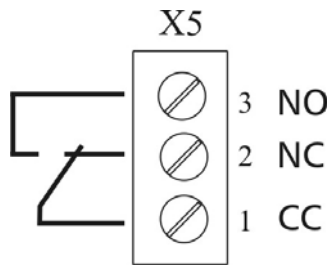
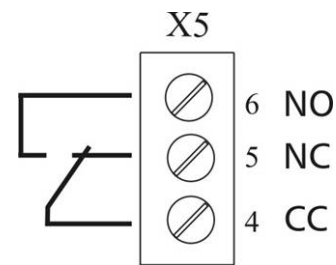


Пользовательский интерфейс RS-485 на плате управления позволяет одному или нескольким устройствам HYDROVAR соединяться через стандартный протокол Modbus с внешним устройством управления (например, ПЛК). Этот интерфейс можно использовать для установки параметров и контроля HYDROVAR через внешние устройства. Он также используется в конфигурации отдельного преобразователя HYDROVAR.

Запрещается использовать внутренний интерфейс в качестве пользовательского интерфейса и наоборот!



Реле состояния X5					
X5/	1	Реле состояния 1	ЗЦ	} [Макс. 250 В перем. тока] [Макс. 220 В пост. тока] [Макс. 30 В пост. тока]	} [резистивная нагрузка 0,3 А] [резистивная нагрузка 0,3 А] [активная нагрузка 2 А]
	2		НЗ		
	3		НР		
	4	Реле состояния 2	ЗЦ		
	5		НЗ		
	6		НР		

Реле состояния 1

Реле состояния 2


Оба реле состояния на плате управления подлежат программированию.

В зависимости от запрограммированных параметров оба реле могут выдавать текущее состояние и сообщения об ошибках HYDROVAR.

Например, эти два реле служат реле работы насоса и реле сигнала сбоя.

Пример такого подключения показан ниже (порядок программирования см. в параметрах КОНФ РЕЛ 1 [0715] и КОНФ РЕЛ 2 [0720]).

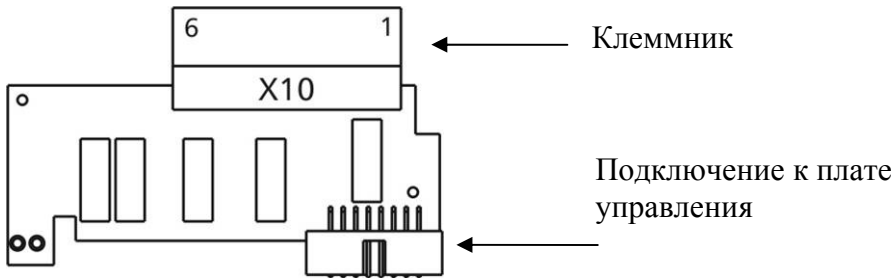
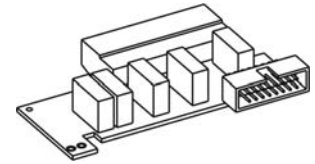
Примеры подключения:

Сигнал работы насоса	Сигнал сбоя
<p>Внешн. 250 В / 220 В пост. тока</p>	<p>Внешн. 250 В / 220 В пост. тока</p>
<p>X5/1 и 3 замкнуты: - сообщение о работе насоса</p>	<p>X5/4 и 5 замкнуты: - при наличии сбоя/ошибки - при отключении питания HYDROVAR</p>

9.4.4.2 Плата реле

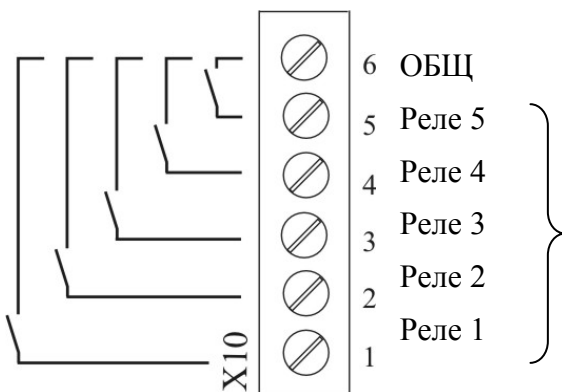
Этот приобретаемый отдельно компонент может использоваться только в сочетании с преобразователем-мастером HYDROVAR.

Плата реле подключается к разъему X6 на плате управления (см. главу 9.4.4.1).



Клеммы на плате реле

Плата реле X10					
X10/	1	Реле 1	}	[Макс. 250 В перем. ток]	[индуктивная нагрузка 1 А]
	2	Реле 2			
	3	Реле 3			
	4	Реле 4			
	5	Реле 5			
	6	ОБЩАЯ		[Макс. 30 В пост. тока]	[индуктивная нагрузка 1 А]



Контакты для переключения насосов с фиксированной скоростью

Учтите, что насосы с фиксированной скоростью нельзя переключить непосредственно с помощью платы реле (необходима внешняя панель для контакторов стартеров D.O.L или треугольником/звездочкой).

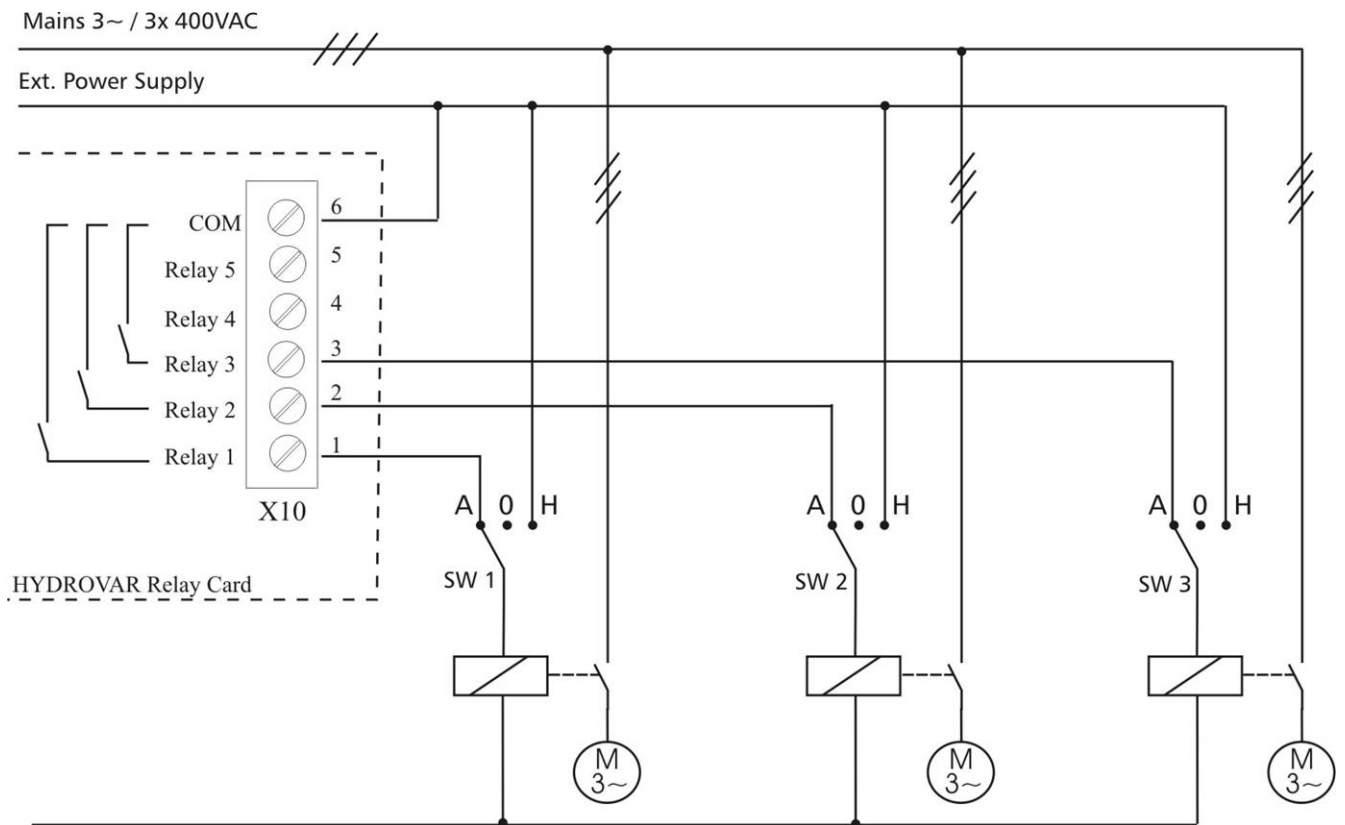
Пример подключения:

На следующей монтажной схеме показана стандартная каскадная система управления, в которой HYDROVAR оборудован дополнительной платой реле и выбран режим «Каскадное реле».

Для переключения насосов с постоянной скоростью с помощью внутренней платы реле необходима внешняя панель для контакторов D.O.L или стартеры, подключенные треугольником/звездой (и дополнительный выключатель A/0/M).

В приведенном ниже примере 3 насоса с постоянной скоростью (двигатели) подключены к плате реле. Для такой конфигурации рекомендуется дополнительный выключатель РУЧН/ВЫКЛ/АВТО (ПЕР1, ПЕР2, ПЕР3).

- При нормальной работе выключатель установлен в положение АВТО, то есть плата реле HYDROVAR запускает и останавливает дополнительные насосы.
- Положение РУЧН позволяет управлять работой насосов вручную.
- Если один из дополнительных выключателей находится в положении ВЫКЛ, соответствующее реле необходимо отключить в подменю СОСТ. [20] для обеспечения корректной работы системы с несколькими насосами.

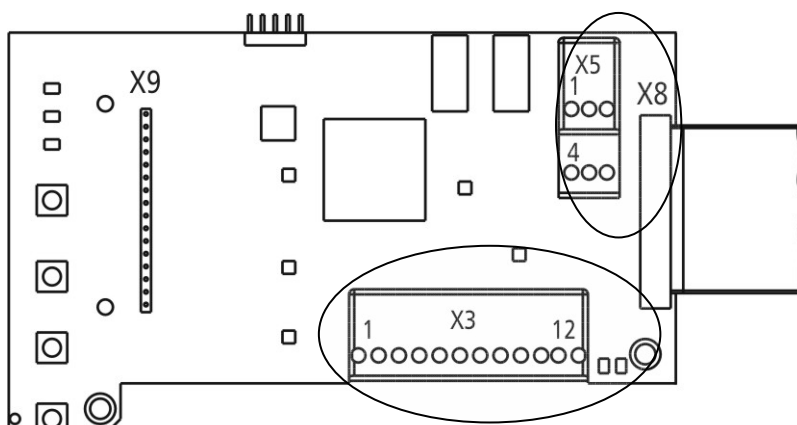


9.4.4.3 Плата управления – отдельный преобразователь HYDROVAR

Плата управления подключается к клемме X8 на блоке питания с помощью плоского кабеля.

- Дисплей подключается к клемме X9
(Подключение зависит от положения установки).

X5 - Реле состояния



**Цифровой и аналоговый вход/выход X3
RS485 - клемма**

Клеммы управления

Все кабели управления, подключенные к блоку управления, должны быть экранированы (см. главу 9.3 Рекомендуемые типы кабеля).




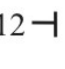



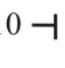


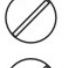
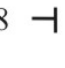




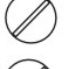

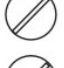

ПРИМЕЧАНИЕ:

Использование неэкранированных кабелей управления может привести к наложению сигналов, что помешает входным сигналам и работе HYDROVAR.

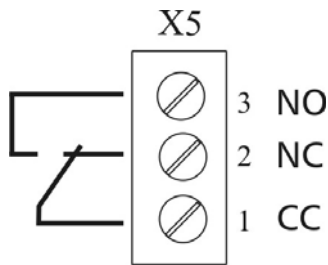
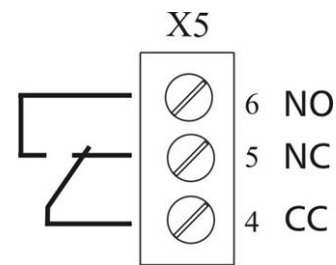
Не подключайте заземление платы управления к разным потенциалам напряжения.

Все клеммы заземления электроники и «заземления» интерфейса RS 485 имеют внутреннее соединение.

Цифровой и аналоговый вход/выход X3			
X3/	1	«Заземление», заземление электроники	0-10 В пост. тока или 0-20 мА/4-20 мА [Ri=50 Ом] 24 В пост. тока, максимальный 50 мА
	2	Вход фактического значения тока датчика 1	
	3	Питание внешних датчиков	
	4	Пользовательский интерфейс SIO: SIO -	} Пользовательский интерфейс для внешнего использования
	5	Пользовательский интерфейс SIO: SIO +	
	6	«Заземление», электронное заземление	
	7	Внешний выключатель (расцепитель)	Активный низкий
	8	«Заземление», заземление электроники	
	9	Настраиваемый цифровой вход 1	Активный низкий
	10	«Заземление», заземление электроники	
	11	Недостаточный уровень воды	Активный низкий
	12	«Заземление», заземление электроники	

X3		12		} Недостаточный уровень воды например, выключатели входного давления или уровня воды
		11		
		10		} Настраиваемый цифровой вход 1 например, для включения 2 требуемого значения
		9		
		8		} Внешний выключатель (расцепитель)
		7		
		6	GND	«Заземление», заземление электроники
		5	SIO+	Пользовательский интерфейс SIO: SIO+
		4	SIO -	Пользовательский интерфейс SIO: SIO -
		3	+24V	Питание датчика макс. 50 мА
		2		Вход фактического значения датчика 1 0-10 В или 0-20 мА/4-20 мА [Ri=50 Ом]
		1		Заземление

Реле состояния X5					
X5/	1	Реле состояния 1	ЗЦ	} [Макс. 250 В перем. ток] [Макс. 220 В пост. тока] [Макс. 30 В пост. тока]	} [резистивная нагрузка 0,3 А] [резистивная нагрузка 0,3 А] [активная нагрузка 2 А]
	2		НЗ		
	3		НР		
	4	Реле состояния 2	ЗЦ		
	5		НЗ		
	6		НР		

Реле состояния 1

Реле состояния 2


Оба реле состояния на плате управления подлежат программированию.

В зависимости от запрограммированных параметров оба реле могут выдавать текущее состояние и сообщения об ошибках HYDROVAR.

Например, эти два реле служат реле работы насоса и реле сигнала сбоя.

Пример такого подключения показан ниже (порядок программирования см. в параметрах КОНФ РЕЛ 1 [0715] и КОНФ РЕЛ 2 [0720]).

Примеры подключения:

Сигнал работы насоса	Сигнал сбоя
<p>X5/1 и 3 замкнуты: - сообщение о работе насоса</p>	<p>X5/4 и 5 замкнуты: - при наличии сбоя/ошибки - при отключении питания HYDROVAR</p>

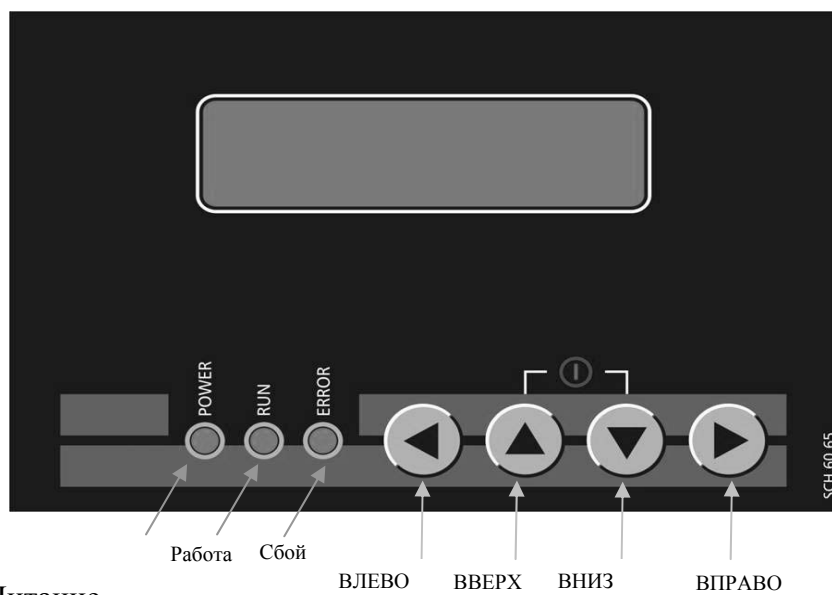
10 Программирование



Перед программированием внимательно прочитайте инструкции по эксплуатации и следуйте им, поскольку установка неправильных параметров чревата сбоем!

Любые изменения должны вноситься квалифицированными техниками!

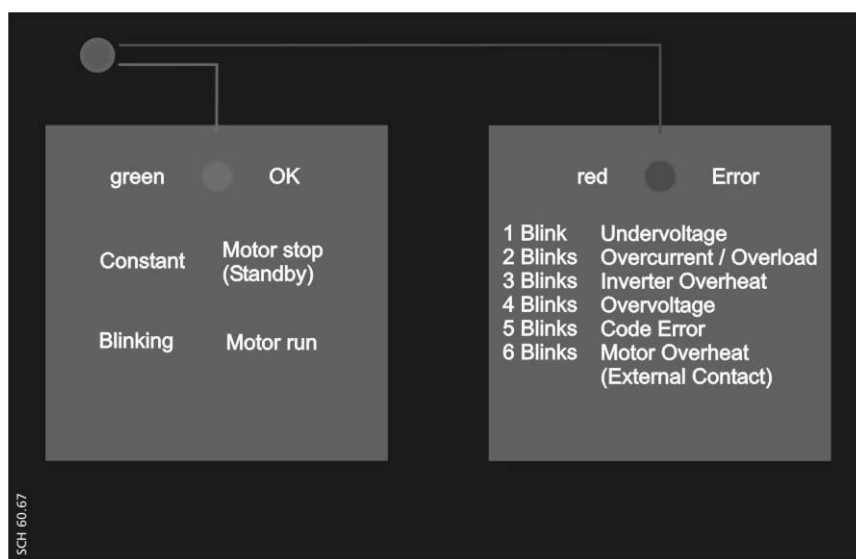
10.1 Дисплей – панель управления преобразователя-мастера/отдельного преобразователя



10.2 Назначение кнопок

- ▲ Пуск HYDROVAR в 1-ом окне
- ▼ Останов HYDROVAR в 1-ом окне
- ◀ и ▶ Сброс: одновременное нажатие обеих кнопок приблизительно на 5 секунд
- ▲ Увеличение значения/выбор подменю
- ▼ Уменьшение значения/выбор подменю
- ▲ + короткая ▼ Переключение на ускоренное прокручивание значений вверх
- ▼ + короткая ▲ Переключение на ускоренное прокручивание значений вниз
- ▶ Краткое нажатие: Вход в подменю/Переход к следующему параметру в меню
- ◀ Краткое нажатие: Выход из подменю/Переход к предыдущему параметру в меню
- ▶ Долгое нажатие: Подтверждение выбранного действия
- ◀ Долгое нажатие: Возврат в главное меню

10.3 Дисплей базового преобразователя



Светодиод состояния - зеленый	
Светится	Двигатель остановлен (режим ожидания)
Мигает	Двигатель работает

Светодиод ошибки - красный	
Тип возникшей ошибки обозначается определенным количеством миганий светодиода.	
1 мигание	Недостаточное напряжение
2 миганий	Перегрузка по току/Перегрузка
3 миганий	Перегрев преобразователя
4 миганий	Перенапряжение
5 миганий	Ошибка в коде
6 миганий	Перегрев двигателя (разомкнут внешний контакт)

Дополнительные сведения о возможных причинах ошибок и их устранению см. в главе 1 Сообщения об ошибках.

10.4 Параметры программного обеспечения

В следующих главах перечислены все имеющиеся параметры вторичного меню. В окне указателя показаны заводские настройки, а в строке ниже — возможные параметры.

Общее описание параметров предназначено для преобразователя-мастера HYDROVAR (полнофункциональное устройство HYDROVAR с платой управления высокого уровня с поддержкой приобретаемых отдельно модулей, например дополнительная платы реле, а также всех специальных функций программного обеспечения).

Отдельный преобразователь HYDROVAR (HYDROVAR с платой управления, предназначенной только для работы с одним насосом) имеет меньше программируемых параметров по сравнению с преобразователем-мастером HYDROVAR. Все параметры, не доступные при работе с отдельным преобразователем HYDROVAR, обозначены следующим символом:



..... Для отдельного преобразователя HYDROVAR этот параметр недоступен

ПРИМЕЧАНИЕ! При отключении питания все изменения сохраняются автоматически!

00	00 ГЛ МЕНЮ	
----	------------	--

Установки в 1 окне, ТРЕБУЕМ ЗНАЧ [02] и ДЕЙ ТРЕБУЕМ ЗНАЧ [03], зависят от режима, выбранного с помощью параметра РЕЖИМ [0105]. Различие между окнами при работе в разных режимах показано ниже:

а) Активный РЕЖИМ [0105] = Контроллер (установка по умолчанию)

ИТТ ОСТАНОВ бар	XX,X Гц X,XX	1 окно контроллера режимов
-----------------------	-----------------	----------------------------

В этом окне отображается состояние HYDROVAR.

ВКЛ	Ручное и внешнее размыкание	Останов HYDROVAR при нажатии кнопки ▼
СТОП	Ручной останов	Пуск HYDROVAR при нажатии кнопки ▲
ВЫКЛ	Внешний расцепитель (X3/7-8) открыт	Для пуска HYDROVAR замкните накоротко внешний расцепитель или замкните накоротко клемму X3/7-8

б) Активный РЕЖИМ [0105] = Каскадное реле/Каскадное последовательное соединение

	АДР X PX XX,X Гц ОСТАНОВ X,XX бар	1 окно в режимах каскадного реле и каскадного последовательного соединения
--	-----------------------------------------	----------------------------------------------------------------------------



В этом окне отображается состояние HYDROVAR.

ADR X	Адрес насоса
P X	Указывает текущее положение насоса в системе, где Насос 1 = насос-мастер, P2 = 1 дополнительный насос и т. д.

ВКЛ	Ручное и внешнее размыкание	Останов HYDROVAR при нажатии кнопки ▼
СТОП	Ручной останов	Пуск HYDROVAR при нажатии кнопки ▲
ВЫКЛ	Внешний расцепитель (X3/7-8) открыт	Для пуска HYDROVAR замкните накоротко внешний расцепитель или закоротите клемму X3/7-8

Действует в режимах Контроллер/Каскадное реле/Каскадное последовательное соединение

02	02 ТРЕБУЕМ ЗНАЧ D1 (X) X,XX бар	Установите необходимое требуемое значение с помощью кнопок ▲ и ▼
----	------------------------------------	------------------------------------------------------------------

В этом окне отображается текущее ТРЕБУЕМОЕ ЗНАЧЕНИЕ и его источник (по дополнительной информации).

D1	Внутренний – требуемое значение 1 (предварительный выбор с помощью параметра 0620)
D2	Внутренний - требуемое значение 2 (предварительный выбор с помощью параметра 0625)
U1	Вход сигнала напряжения - требуемое значение 1 (подключено к X3/13)
U2	Вход сигнала напряжения - требуемое значение 2 (подключено к X3/15)
I1	Вход сигнала напряжения – требуемое значение 1 (подключено к X3/18)
I2	Вход сигнала напряжения – требуемое значение 2 (подключено к X3/23)

- (X) Указывает источник требуемого значения. Всегда отображается на текущем устройстве HYDROVAR, который передает активное требуемое значение.
 (Дополнительные сведения см. в описании параметра ИСХ ТРЕБ ЗН [0815])

03	03 ДЕЙ ТРЕБ ЗН D1 X,XX бар	Действительное требуемое значение
-----------	-------------------------------	-----------------------------------

Отображает текущее требуемое значение, рассчитываемое относительно УВЕЛИЧЕНИЯ ФАКТИЧЕСКОГО ЗНАЧЕНИЯ [0505], УМЕНЬШЕНИЯ ФАКТИЧЕСКОГО ЗНАЧЕНИЯ [0510] и КОЛИЧЕСТВА ПОДЪЕМА [0330]. Даже если требуемое значение еще раз рассчитывается по сигналу смещения (ПОДМЕНЮ СМЕЩЕНИЕ [9000]), в этом окне отображается текущее активное требуемое значение.

например, система с двумя насосами

ТРЕБУЕМОЕ ЗНАЧЕНИЕ [02]:	5,00 бар
ФАКТ ЗН УВ [0505]:	0,50 бар
ФАКТ ЗН УМ [0510]:	0,25 бар
-> ДЕЙ ТРЕБ ЗН [03]:	5,25 бар

После пуска второго насоса давление увеличилось бы до давления системы в 5,25 бар. С помощью этого параметра можно получить заново рассчитанное требуемое значение.

с) Активный РЕЖИМ [0105] = привод

Частота XX,X Гц ОСТАНОВ X,XX бар	1 окно в режиме привода
-------------------------------------	-------------------------

Если для параметра РЕЖИМ [0105] установлено значение «привод», то параметр ТРЕБУЕМ ЗНАЧ [02] изменяется на ЧАСТ ПРИВ 1, что соответствует параметру 0830. Параметр ДЕЙ ТРЕБ ЗН [03] изменяется на ЧАСТ ПРИВ 2, что соответствует параметру [0835].

Следующие два параметра позволяют запустить HYDROVAR с двумя заранее выбранными частотами для ручного управления.

02	02 ЧАСТ ПРИВ 1 XX,X Гц	Установите необходимую частоту с помощью кнопок ▲ или ▼
-----------	---------------------------	------------------------------------------------------------

Выбранная с помощью этого параметра частота активна в режиме привода, только если для параметра К ТР ЗН 1 [0805] установлен цифровой вход, а для параметра ПЕР ТР ЗН [0815] установлено значение 1 или же через цифровой вход выбран параметр ЧАСТОТА ПРИВОДА 1.

03	03 ЧАСТ ПРИВ 2 XX,X Гц	Установите необходимую частоту с помощью кнопок ▲ или ▼
-----------	---------------------------	------------------------------------------------------------

Выбранная с помощью этого параметра частота активна в режиме привода, только если для параметра К ТР ЗН 2 [0810] установлен цифровой вход, а для параметра ПЕР ТР ЗН [0815] установлено значение 2 или же посредством цифрового входа выбран параметр ЧАСТОТА ПРИВОДА 2.

Дополнительные сведения о пуске HYDROVAR вручную см. в описании подменю ТРЕБУЕМЫЕ ЗНАЧЕНИЯ [0800].

Не действует в режиме привода

04	04 СТАРТ ЗНАЧ ВЫКЛ	Установка значения повторного пуска
-----------	-------------------------------	-------------------------------------

Возможные настройки: **ВЫКЛ – 100%**

Этот параметр определяет стартовое значение после останова насоса в процентах от требуемого значения.

например ТРЕБУЕМОЕ ЗНАЧЕНИЕ [02]: 5,0 бар
 СТАРТ ЗНАЧ [04]: 50% -> 2,5 бар

Если давление в системе насосов достигло требуемой величины в 5,0 бар и больше не растет, HYDROVAR отключает насос.

Если же потребление увеличивается, а давление понижается, насос обычно запускается. Если для параметра СТАРТ ЗНАЧ [04] установлено значение 2,5 бар, насос не запустится, пока давление не упадет ниже этой величины.

Следующие параметры в главном меню действительны для всех выбранных режимов:

05	05 ЯЗЫК АНГЛИЙСКИЙ	Выбор языка
-----------	-------------------------------	-------------

Возможные настройки: **Выберите необходимый язык с помощью кнопок ▲ и ▼**

Информация на дисплее и все параметры могут отображаться на разных языках. Имеющиеся языки разделены на несколько блоков по регионам.

Региональный блок языков, поставленный с устройством HYDROVAR, указан в серийном номере. Дополнительные сведения см. в главе 4.

С помощью следующих двух параметров устанавливаются текущие дата и время. Они нужны для сохранения и отображения сообщений об ошибках с точной датой и временем их возникновения.

06	06 ДАТА ДД.ММ.ГГГГ	Текущая дата
-----------	------------------------------	--------------

Установите дату, нажав кнопку ► приблизительно на 3 секунды.



После нажатия кнопки ► откроется подменю, где устанавливаются текущие ДЕНЬ/МЕСЯЦ/ГОД.

07	07 ВРЕМЯ ЧЧ:ММ	Текущее время
-----------	--------------------------	---------------

Установите время, нажав кнопку ► приблизительно на 3 секунды.



Войдите в подменю, нажав кнопку ►, и установите текущие ЧАС и МИНУТЫ.

08	08 АВТОПУСК ВКЛ	Автоматический пуск
-----------	---------------------------	---------------------

Возможные настройки: ВКЛ – ВЫКЛ

Выберите ВКЛ с помощью кнопки ▲ или ВЫКЛ с помощью кнопки ▼.

Если для параметра АВТОПУСК установлен параметр ВКЛ, HYDROVAR запускается автоматически (в случае необходимости) после устранения ошибки или возобновления подачи питания.

Если же для параметра АВТОПУСК установлено положение ВЫКЛ, HYDROVAR не запускается автоматически после устранения ошибки или возобновления подачи питания.

После устранения ошибки или возобновления подачи питания выводится следующее сообщение:

ITT	XX,X Гц	Нажмите кнопку ▲ для нового пуска HYDROVAR.
ОСТАНОВ	X,XX бар	

09	09 ВРЕМЯ РАБ 0000 ч.	Время работы
-----------	--------------------------------	--------------

Время, в течение которого HYDROVAR подключен к сети питания. Сброс этого значения см. параметр СБР ВР РАБ [1135].

20	20 ПОДМЕНЮ СОСТ	Состояние всех устройств в группе насосов
-----------	----------------------------	-------------------------------------------

С помощью этого подменю можно проверить состояние всех подключенных устройств (включая ошибки и время работы двигателя).

21	21 СОСТ УСТР 00000000	Состояние всех устройств
-----------	----------------------------------	--------------------------

Этот параметр позволяет быстро просмотреть состояние подключенных устройств



- В режиме **Каскадное последовательное соединение** отображается состояние всех подключенных устройств (до 8) (1=включено/0=выключено)
- В режиме **Каскадное реле** (мастер оснащен дополнительной платой реле) отображается состояние 5 контактов, переключающих реле.

например, режим – каскадное последовательное соединение

21 СОСТ УСТР 11001000	Работают устройства 1, 2 и 5
----------------------------------	------------------------------

например, режим – каскадное реле

21 СОСТ УСТР 10100 - - -	Контакты реле 1 и 3 замкнуты
-------------------------------------	------------------------------

22	22 ВЫБР УСТР 1	Выбор устройства
-----------	---------------------------	------------------

Возможные настройки:	01-08
----------------------	-------

Для проверки следующих параметров, отображающих текущее состояние, время работы двигателя и последние ошибки, выберите соответствующее устройство.

В зависимости от выбранного РЕЖИМА [0105] можно выбрать необходимую единицу:

Режим КАСКАДНОГО ПОСЛЕДОВАТЕЛЬНОГО СОЕДИНЕНИЯ:

Номер устройства зависит от заранее выбранного адреса.

например Устройство 01-> преобразователь-мастер с заранее выбранным адресом 1

Устройство 02-> базовый преобразователь с заранее выбранным адресом 2

Устройство 03-> базовый преобразователь с заранее выбранным адресом 3

Сведения о выборе необходимого адреса на базовом преобразователе см. в главе 9.4.3.2 Адресация.

Сведения об установке адреса на преобразователе-мастере см. в описании подменю 1200 Интерфейс RS485.

Режим КАСКАДНОГО РЕЛЕ:

Устройство		включается
01	Преобразователь-мастер:	
02	насос с постоянной скоростью	Реле 1 X10/1
03	насос с постоянной скоростью	Реле 2 X10/2
04	насос с постоянной скоростью	Реле 3 X10/3
05	насос с постоянной скоростью	Реле 4 X10/4
06	насос с постоянной скоростью	Реле 5 X10/5
07	не используется	
08	не используется	

23	23 СОСТ УСТР Останов	Состояние выбранного устройства
-----------	--------------------------------	---------------------------------

Отображаются:	работает, остановлено, отключено, выключено (Режим: каскадное последовательное соединение	включено, отключено (Режим: каскадное реле)
---------------	-------------------------------------------------------------------------------------------	---------------------------------------------

Отображается состояние отдельного устройства в системе


Режим КАСКАДНОГО РЕЛЕ:

включен -> Контакт реле замкнут -> насос с постоянной скоростью работает
 выключ -> Контакт реле разомкнут -> насос с постоянной скоростью остановлен

Режим КАСКАДНОГО ПОСЛЕДОВАТЕЛЬНОГО СОЕДИНЕНИЯ:

Работает -> Насос работает
 Останов -> Насос остановлен из-за отсутствия потребления
 Выключен -> Насос остановлен внешним устройством (открыт внешний контакт вкл\выкл),
ВЫКЛ -> Насос отключен от сети питания
 Насос не подключен через интерфейс RS485

24	24 ВКЛ УСТР Включить	Включить – отключение выбранного устройства
-----------	--------------------------------	---------------------------------------------

Возможные настройки:	Включить - Отключить
----------------------	----------------------

Выбранное устройство можно включить или отключить вручную.
 (Даже в режимах Каскадное реле и Каскадное последовательное соединение).



25	25 ВР РАБ ДВИГ XXXX ч	Время работы двигателя выбранного устройства
-----------	---------------------------------	----------------------------------------------

Время, в течение которого HYDROVAR подает питание на двигатель, определяет порядок переключения следующих насосов. Сведения о сбросе см. в описании параметра СБР ЧАС ДВ. [1130].

Память ошибок

Все ошибки, включая ошибки базового преобразователя, показываются и сохраняются в этом меню преобразователя-мастера. Ошибки, сохраненные в этом меню, включают текст сообщения об ошибке текущего устройства HYDROVAR, где произошла ошибка, а также ее дату и время. (Дополнительные сведения об ошибках см. в главе 11 Сообщения об ошибках)

26	26 1 ОШИБКА ОШИБКА ХХ	Последняя ошибка, произошедшая на выбранном устройстве
-----------	--------------------------	--------------------------------------------------------

Отображаются: ОШИБКА ХХ, ТЕКСТ ОШИБКИ, ДАТА, ВРЕМЯ

Нажмите ▲ или ▼ для прокручивания вверх или вниз!

27	27 2 ОШИБКА ОШИБКА ХХ	2 ошибка выбранного устройства
-----------	--------------------------	--------------------------------

Отображаются: ОШИБКА ХХ, ТЕКСТ ОШИБКИ, ДАТА, ВРЕМЯ

Нажмите ▲ или ▼ для прокручивания вверх или вниз!

28	28 3 ОШИБКА ОШИБКА ХХ	3 ошибка выбранного устройства
-----------	--------------------------	--------------------------------

Отображаются: ОШИБКА ХХ, ТЕКСТ ОШИБКИ, ДАТА, ВРЕМЯ

Нажмите ▲ или ▼ для прокручивания вверх или вниз!

29	29 4 ОШИБКА ОШИБКА ХХ	4 ошибка выбранного устройства
-----------	--------------------------	--------------------------------

Отображаются: ОШИБКА ХХ, ТЕКСТ ОШИБКИ, ДАТА, ВРЕМЯ

Нажмите ▲ или ▼ для прокручивания вверх или вниз!

30	30 5 ОШИБКА ОШИБКА ХХ	5-ая ошибка отобранного устройства
-----------	--------------------------	------------------------------------

Отображаются: ОШИБКА ХХ, ТЕКСТ ОШИБКИ, ДАТА, ВРЕМЯ

Нажмите ▲ или ▼ для прокручивания вверх или вниз!

40	40 ПОДМЕНЮ ДИАГНОСТИКА	
----	---------------------------	--

41	41 ДАТА ИЗГОТ XX.XX.XXXX	Дата изготовления HYDROVAR
----	-----------------------------	----------------------------

В этих параметрах можно просмотреть текущую температуру, напряжение и ток выбранного преобразователя, в том числе во время работы HYDROVAR.
Эти параметры доступны только для чтения!

42	42 ВЫБР НАПР 1	Выбор необходимого устройства
----	-------------------	-------------------------------

Возможные настройки:	1-8
----------------------	-----

43	43 ПРЕОБР НАПР XX%XX°C	Температура выбранного устройства
----	---------------------------	-----------------------------------

Текущее значение указывает температуру на выбранном устройстве и отображается в градусах Цельсия и в виде процента от максимальной допустимой температуры.

44	44 ПРЕОБР НАПР XXX%	Ток выбранного устройства
----	------------------------	---------------------------

Эта значение указывает выходной ток HYDROVAR в процентах от максимального номинального выходного тока.

45	45 ПРЕОБР НАПР XXX В	Напряжение выбранного устройства
----	-------------------------	----------------------------------

Эта значение указывает текущее напряжение, получаемое от сети питания.

60	60 ПОДМЕНЮ ПАРАМ	
-----------	-----------------------------	--



Прежде чем открывать подменю Параметры, внимательно прочтите эти инструкции, поскольку некорректная настройка параметров может привести к сбою в работе.

Все параметры можно также установить во время работы. По этой причине различные параметры в расширенном подменю должны использоваться только обученными и квалифицированными работниками.

При первом пуске рекомендуется остановить HYDROVAR нажатием кнопки ▼ в основном меню.

61	61 ПАРОЛЬ 0000	Выберите пароль (0066 = по умолчанию), нажимая кнопки ▲ или ▼
-----------	---------------------------	---------------------------------------------------------------

ПРИМЕЧАНИЕ: Пароль необходимо вводить при каждом входе в подменю

	61 ПАРОЛЬ 0066	Для подтверждения пароля нажмите кнопку ►, и на дисплее появится первое окно подменю
--	---------------------------	--------------------------------------------------------------------------------------


62	62 JOG 0,0 Гц X,XX бар	Отображает частоту и фактическое значение выходного тока.
-----------	-----------------------------------------	-----------------------------------------------------------

- При нажатии кнопок ▲ или ▼ в этом меню отключается внутренний контроллер HYDROVAR, и преобразователь переключается в ручной режим.
- С помощью кнопок ▲ и ▼ можно установить любую постоянную скорость, не влияя при этом на фактическое значение сигнала управления!
- Если это значение достигает 0,00 Гц, HYDROVAR останавливается.
- Как только пользователь выходит из этого окна с помощью кнопок ◀ или ►, HYDROVAR перезапускается в нормальном режиме.

0100	0100 ПОДМЕНЮ БАЗ НАСТР	
0105	0105 РЕЖИМ Контроллер	Выбор режима работы
Возможные настройки: последовательное соединение, Привод		Контроллер, Каскадное реле, Каскадное

Контроллер (установка по умолчанию):

Этот режим следует выбирать при наличии одного преобразователя-мастера HYDROVAR и отсутствии подключения HYDROVAR через интерфейс RS-485.

Каскадное реле: 

Обычно этот режим используется, когда один преобразователь-мастер с дополнительной платой реле управляет насосами с постоянной скоростью количеством до 5.

Другие устройства HYDROVAR через интерфейс RS-485 не подключены.

Преимущества: экономичность, создание простых систем

Каскадное последовательное соединение: 

Выберите этот режим для управления скоростью нескольких насосов через интерфейс RS-485.

Обычно этот режим используется в системе, где установлено до 8 насосов, каждый из которых оборудован преобразователем-мастером HYDROVAR или комбинацией преобразователя-мастера и базовых преобразователей.

Преимущества: безопасность работы, интервал переключения, переключение в случае сбоя

Привод: (только для работы с одним насосом!)

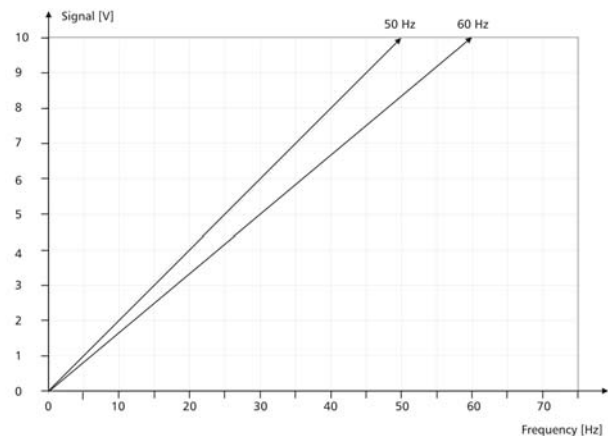
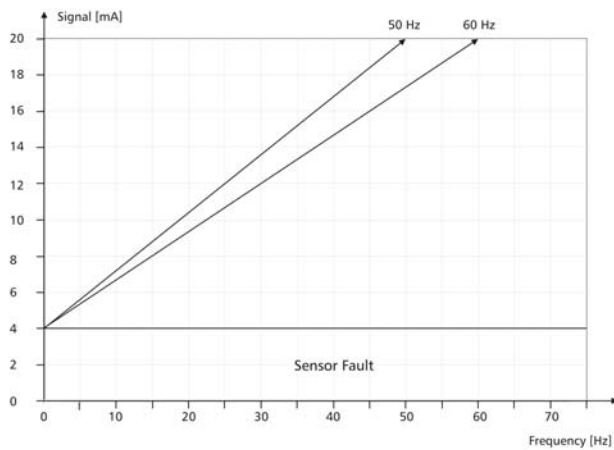
Режим привода следует использовать при подключении внешнего сигнала скорости и использовании HYDROVAR в качестве стандартного преобразователя частоты.

В этом случае внутренний контроллер выключается и HYDROVAR не управляет установленным значением, но отвечает за работу подключенного двигателя на частоте, пропорциональной входному сигналу, соединенному с аналоговыми входами:

X3/13: Вход сигнала напряжения (требуемое знач. 1) \Rightarrow	0-10 В = 0 - МАКС ЧАСТ [0245]
X3/15: Вход сигнала напряжения (требуемое знач. 2) \Rightarrow	0-10 В = 0 - МАКС ЧАСТ [0245]
X3/18: Вход сигнала напряжения – требуемое значение 1 \Rightarrow	4-20 мА = 0 - МАКС ЧАСТ [0245] 0-20 мА = 0 - МАКС ЧАСТ [0245]
X3/23: Вход сигнала напряжения – требуемое значение 2 \Rightarrow	4-20 мА = 0 - МАКС ЧАСТ [0245] 0-20 мА = 0 - МАКС ЧАСТ [0245]

- Ручное переключение между аналоговыми входами осуществляется с помощью соответствующих цифровых входов.
- Частота изменяется по запрограммированным линейным изменениям 1 и 2. По-прежнему работает функция тепловой защиты и внешний выключатель.
- По-прежнему работают функции «внешний выключатель», «перегрев двигателя», «недостаточный уровень воды» и все другие функции внутренней защиты.

Режиме привод также позволяет работать с заранее выбранной частотой, управляя HYDROVAR вручную. В подменю ТРЕБУЕМЫЕ ЗНАЧЕНИЯ [0800] можно установить две различные частоты. Переключение этих частот производится с помощью параметра ПЕР ТР ЗН [0815]



0110	УСТ ПАРОЛ 0066	Выберите пароль (0066 = по умолчанию) с помощью кнопок ▲ и ▼
-------------	-------------------	--------------------------------------------------------------

Возможные настройки:

Заранее установленный пароль (0066) при необходимости можно изменить.
Рекомендуется записать новый пароль.

0115	БЛОК ФУНКЦ ВЫКЛ	Возможные параметры – с помощью кнопок ▲ и ▼
-------------	--------------------	----------------------------------------------

Возможные настройки: ВКЛ. – ВЫКЛ.

ВЫКЛ: Все параметры в основном меню можно изменить без указания пароля.

ВКЛ: Если параметр БЛОК ФУНКЦИЯ включен, изменения в основном меню невозможны. Возможен только пуск или останов HYDROVAR с помощью кнопок (▲ или ▼). Для изменения установленных значений для БЛОК ФУНКЦ необходимо установить значение ВЫКЛ.

0120	0120 КОНТР ДИСП 50%	Контрастность дисплея
-------------	------------------------	-----------------------

Возможные настройки: 10-100%

Устанавливается в диапазоне 10-100% для улучшения четкости изображения дисплея в зависимости от положения установки.

0125	0130 ЯРК ДИСП 50%	Яркость дисплея
-------------	----------------------	-----------------

Возможные настройки: 10-100%

Регулировка подсветки дисплея.

0200	0200 ПОДМЕНЮ КОНФ ПРЕОБР	
-------------	-----------------------------	--

0205	МАКС УСТР 01	Максимальное количество устройств
-------------	-----------------	-----------------------------------

Возможные настройки:	01-08
----------------------	-------



Выберите: максимальное количество одновременно работающих устройств.

Пример

Каскадное последовательное соединение:

В системе с несколькими насосами установлены 1 преобразователь-мастер и 2 базовых преобразователя-> МАКС УСТР = 3

Каскадное реле:

1 преобразователь-мастер и 3 насоса с постоянной скоростью-> МАКС УСТР = 4

0210	0210 ПРЕОБР ВСЕ	Выбор блока питания, параметры которого нужно установить
-------------	--------------------	----------------------------------------------------------

Возможные настройки:	ВСЕ, 1-8
----------------------	----------



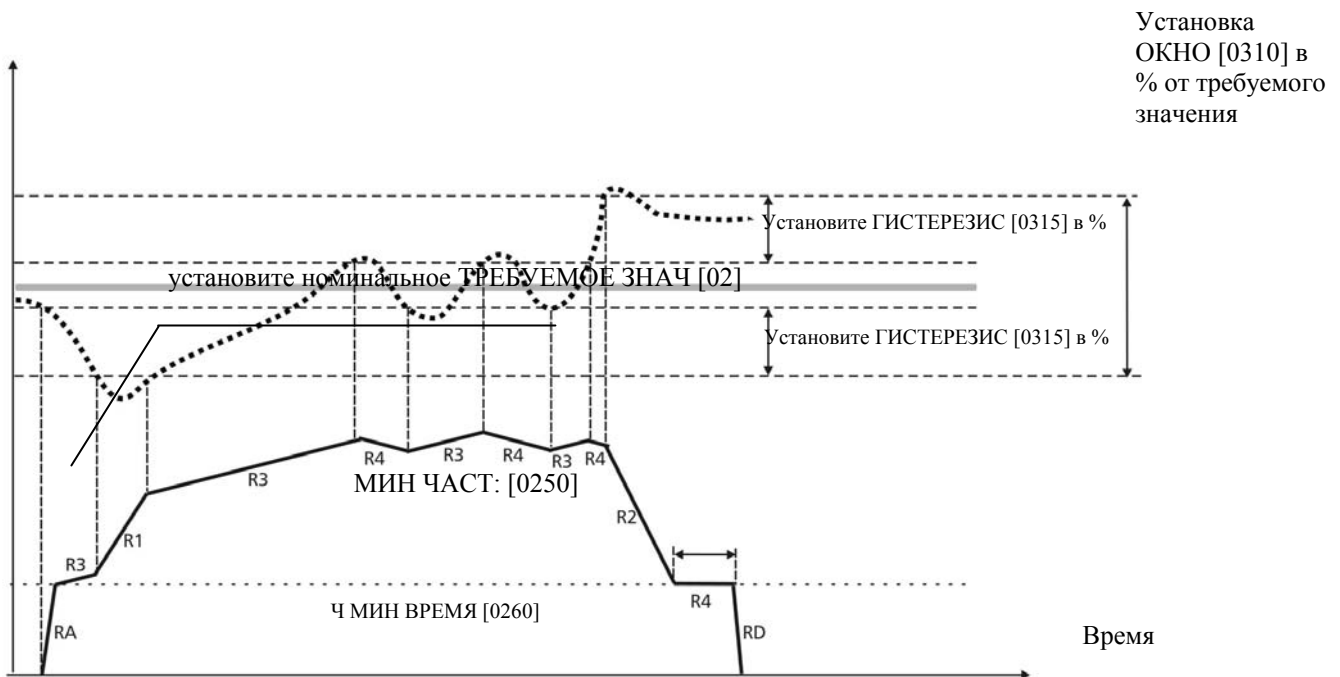
Если через интерфейс RS-485 подключены несколько преобразователей-мастеров HYDROVAR и базовых преобразователей, можно установить параметры одного устройства, и они будут приняты для остальных устройств в этой группе. Если нужно запрограммировать только конкретное устройство, оно выбирается по адресу (1-8).

Настройке и принятию установленных заранее параметров подлежат только параметры этого подменю.

Параметры настройки линейного изменения:

- Установка времени линейного изменения влияет на управление насосом, и при нормальной работе ее не следует менять.
- Быстрое линейное изменение 1 и 2 определяется типом (мощностью) HYDROVAR и типом насоса.
(по умолчанию = 4 с; в зависимости от мощности HYDROVAR это значение следует увеличить до 15 для более высокой номинальной мощности)
- Линейное изменение 3 и 4 определяет скорость внутреннего контроллера HYDROVAR и зависит от контролируемой системы. (по умолчанию = 70 секунд.)
- Линейные изменения ЛИН Ч МИН А и ЛИН Ч МИН D используются для быстрого пуска и отключения. Эти параметры в особенности подходят для подключения насосов или других устройств, которые некоторое время не должны работать ниже определенной частоты. (для предотвращения повреждения или уменьшения износа)

Линейное изменение регулируется с помощью кнопок ▲ и ▼



RA: Линейное изменение мин. частоты при ускорения
 RD: Линейное изменение, мин. частота при торможении
 R1: ЛИН ИЗМ 1 – быстрый рост линейного изменения скорости
 R2: ЛИН ИЗМ 2 – быстрое падение линейного изменения скорости
 R3: ЛИН ИЗМ 3 – медленный рост линейного изменения скорости
 R4: ЛИН ИЗМ 2 – медленное падение линейного изменения скорости



Фактическое значение
 Выходная частота

0215	0215 ЛИН ИЗМ 1 4 с	Линейное изменение 1 время быстрого ускорения
-------------	-----------------------	-----------------------------------------------

Возможные настройки:	1-250 с
----------------------	---------

- Слишком малое время разгона может привести к ошибке (ПЕРЕГРУЗКА) при пуске HYDROVAR.
- Слишком длительное время разгона может привести к падению выходного давления при работе.

0220	0220 ЛИН ИЗМ 2 4 с	Линейное изменение 2 время быстрого торможения
-------------	-----------------------	------------------------------------------------

Возможные настройки:	1-250 с
----------------------	---------

- Слишком большое сокращение времени разгона может привести к ошибке (ПЕРЕНАПРЯЖЕНИЕ)
- Слишком большое время торможения приводит к повышенному давлению.

0225	0225 ЛИН ИЗМ 3 70 с	Линейное изменение 3 время медленного ускорения
-------------	------------------------	-------------------------------------------------

Возможные настройки:	1-250 с
----------------------	---------

- Слишком малое время разгона может привести к вибрации и/или ошибке (ПЕРЕГРУЗКА).
- Слишком большое время разгона может привести к падению выходного давления при изменении потребления.

0230	0230 ЛИН ИЗМ 4 70 с	Линейное изменение 4 время медленного торможения
-------------	------------------------	--------------------------------------------------

Возможные настройки:	1-250 с
----------------------	---------

- Слишком малое время торможения приводит к вибрации HYDROVAR, то есть и насоса.
- Слишком большое время торможения может привести к колебанию давления при изменении потребления.

0235	0235 ЛИН Ч МИН А 3,0 с	Линейное изменение мин. частоты при ускорения
-------------	---------------------------	-----------------------------------------------

Возможные настройки:	1,0-25,0 с
----------------------	------------

Уменьшите время разгона для пуска HYDROVAR до выбранной МИН ЧАСТ [0250].
Выше минимальной частоты начинает работать ЛИН ИЗМ 1 [0215] (быстрое линейное изменение ускорения).

- Слишком малое время разгона может привести к ошибке (ПЕРЕГРУЗКА) при пуске HYDROVAR.

0240	0240 ЛИН Ч МИН D 3,0 с	Линейное изменение, мин. частота при торможении
-------------	---------------------------	-------------------------------------------------

Возможные настройки:	1,0-25,0 с
----------------------	------------

Уменьшите время торможения для немедленного останова HYDROVAR снижения выбранной МИН. ЧАСТОТЫ [0250].

- Слишком большое сокращение времени разгона может привести к ошибке (ПЕРЕНАПРЯЖЕНИЕ)

0245	0245 МАКС ЧАСТ 50,0 Гц	Максимальная частота
-------------	---------------------------	----------------------

Возможные настройки:	30,0-70,0 Гц
----------------------	--------------

Этот параметр определяет максимальную скорость насоса.
Стандартная установка соответствует номинальной частоте подключенного двигателя.



Если установка выше стандартной, это может привести к перегрузке двигателя!
Установка на 10% выше номинальной частоты вызывает на повышение расхода электроэнергии на 33%!

0250	0250 МИН ЧАСТ 15,0 Гц	Минимальная частота
-------------	--------------------------	---------------------

Возможные настройки:	0,0 – максимальная частота
----------------------	----------------------------

Ниже этой установленной минимальной частоты HYDROVAR работает с быстрыми линейными изменениями [0235/0240].



Минимальная частота зависит от выбранного типа насоса и его применения.
В случае работ на буровой скважине минимальную частоту следует установить равной ~30 Гц.

0255	0255 КОНФ Ф ЧАСТ f->0	Работа на минимальной частоте
-------------	--------------------------	-------------------------------

Возможные настройки:	f-> 0 или f-> f _{мин}
----------------------	--------------------------------

f->0 По достижении необходимого давления частота снижается до выбранной МИН ЧАСТ [0250] и HYDROVAR продолжает работу в течение выбранного времени Ч МИН ВРЕМЯ [0260]. После этого HYDROVAR автоматически останавливается.

f->f_{мин}: При этой установке насос никогда не останавливается автоматически. Происходит только снижение частоты до выбранной МИН ЧАСТ [0250]. Для останова насоса нужно нажать внешний выключатель или кнопку ▼.

Применение: циркуляционные системы
Если после установки f-> f_{мин} насос будет работать «всухую», это может привести к его повреждению. => обходная линия для циркуляционных насосов!

0260	0260 Ч МИН ВРЕМЯ 5 с	Время задержки отключения при частоте ниже минимальной
-------------	-------------------------	--------------------------------------------------------

Возможные настройки:	0-100 с
----------------------	---------

После того, как насос в течение этого выбранного времени проработает при минимальной частоте, он останавливается, если параметр КОНФ Ф ЧАСТ [0255] установлен равным f-> 0

ПРИМЕЧАНИЕ: Путем увеличения давления системы в течение этого времени задержки можно решить проблемы с отключением насоса при нулевом потреблении (нет напорного бака или он слишком маленький).

0265	0265 УСКОР 5%	Установка напряжения пуска двигателя в % от напряжения сети питания.
-------------	------------------	----------------------------------------------------------------------

Возможные настройки:	0-25% входного напряжения
----------------------	---------------------------

Этот параметр определяет характеристики кривой напряжения/частоты.

В частности, это относится к увеличению напряжения на этапе пуска двигателя в процентах от номинального напряжения. Устанавливайте по возможности низкие значения, чтобы не допустить перегрева двигателя.

Если ускорение окажется недостаточным, возможен сбой (ПЕРЕГРУЗКА), поскольку пусковой ток будет слишком высоким.

0270	0270 ЧАСТ ИЗЛОМ 50,0 Гц	Частота излома
-------------	----------------------------	----------------

Возможные настройки:	30,0-120,0 Гц
----------------------	---------------

Этот параметр позволяет установить частоту, при которой HYDROVAR должен подавать максимальное выходное напряжение (**только для специального применения!**).
 В стандартных конфигурациях эту частоту следует установить в соответствии со значением МАКС ЧАСТ [0245] (установка по умолчанию 50 Гц).



Внимание: этот параметр предназначен только для конкретного применения!
 Неправильная установка может привести к ошибке перегрузки и даже повреждению двигателя.

0275	0275 СНИЖ МОЩ ВЫКЛ	Снижение максимального выходного тока
-------------	-------------------------------	---------------------------------------

Возможные настройки:	ВЫКЛ, 85%, 75%, 50%
----------------------	---------------------

Если используется двигатель с пониженной номинальной мощностью, необходимо соответствующим образом отрегулировать максимальный выходной ток.

Сокращение максимального выходного тока также влияет на обнаружение перегрузки!

Тип HV	Выходной ток			
	ВЫКЛ = 100%	85%	75%	50%
2.015	7	5,95	5,25	3,5
2.022	10	8,50	7,50	5,00
4.022	5,7	4,85	4,28	2,85
4.030	7,3	6,21	5,48	3,65
4.040	9	7,65	6,75	4,5
4.055	13,5	11,48	10,13	6,75
4.075	17	14,45	12,75	8,5
4.110	23	19,55	17,25	11,5

0280	0280 ВЫБ ПЕР Ч Авто	Выбор частоты переключения
-------------	--------------------------------	----------------------------

Возможные настройки:	Авто, 8 кГц, 4 кГц
----------------------	--------------------

• **Авто (установка по умолчанию)**

В стандартной конфигурации HYDROVAR работает с частотой переключения 8 кГц, что помогает снизить уровень шума. При повышении температуры внутри HYDROVAR частота переключения автоматически уменьшается до 4 кГц.

• **8 кГц** - самый низкий уровень шума, однако при повышении температуры частота не понижается.

• **4 кГц** - уменьшение температуры двигателя и преобразователя.

0300	0300 ПОДМЕНЮ РЕГУЛИР	
-------------	---------------------------------	--

0305	62 JOG 0,0 Гц X,XX бар	Отображает частоту и фактическое значение выходного тока.
-------------	---------------------------------	-----------------------------------------------------------

- С помощью кнопок ▲ или ▼ в этом меню можно отключить внутренний контроллер HYDROVAR и переключить преобразователь в ручной режим.
- С помощью кнопок ▲ и ▼ можно установить любую постоянную скорость, что не влияет на фактическое значение сигнала управления!
- Если это значение достигает 0,00 Гц, HYDROVAR останавливается.
- Если выйти из этого окна с помощью кнопок ◀ или ▶, HYDROVAR перезапустится в нормальном режиме.

0310	0310 ОКНО 10%	Окно регулировки
-------------	--------------------------	------------------

Возможные настройки:	0-100% требуемого значения
----------------------	----------------------------

- Определяет диапазон, в котором медленное линейное изменение переходит в быстрое линейное изменение
 - для крутых кривых насоса и систем с замкнутым контуром ~20-30%

0315	0315 ГИСТЕРЕЗИС 80%	Гистерезис линейного изменения
-------------	--------------------------------	--------------------------------

Возможные настройки:	0-100%
----------------------	--------

- Определяет диапазон обычной регулировки (смена медленных линейных изменений)
- для точного управления (без автоматического отключения) ~99%, например постоянного управления потоком

0320	0320 РЕГ РЕЖИМ нормальный	Режим регулировки
-------------	--------------------------------------	-------------------

Возможные настройки:	нормальный, обратный
----------------------	----------------------

Нормальный: Скорость увеличивается, сигналы фактического значения уменьшаются. (например: управление при постоянном выходном давлении)

Обратный: Скорость уменьшается, сигналы фактического значения уменьшаются. (например: управление при постоянном давлении всасывания или при постоянном уровне на стороне всасывания)

0325	0325 ЧАСТ ПОД 30,0 Гц	Предел частоты для требуемого значения подъема
-------------	----------------------------------	-------------------------------------------------------

Возможные настройки:	0,0-70,0 Гц
-----------------------------	--------------------

Контроль в соответствии с кривой системы (увеличение установленного давления в зависимости от коэффициента подачи или скорости для покрытия потерь от трения).

Установкой определяется выходная частота, при которой начинает повышаться установленное давление. Правильная установка равна частоте, при которой насос достигает установленного давления при нулевом потоке. (уровень отключения можно узнать с помощью параметра РЕЖИМ JOG [0305])

0330	0330 РАЗМ ПОД 0,0%	Размер подъема для требуемого значения подъема
-------------	-------------------------------	-------------------------------------------------------

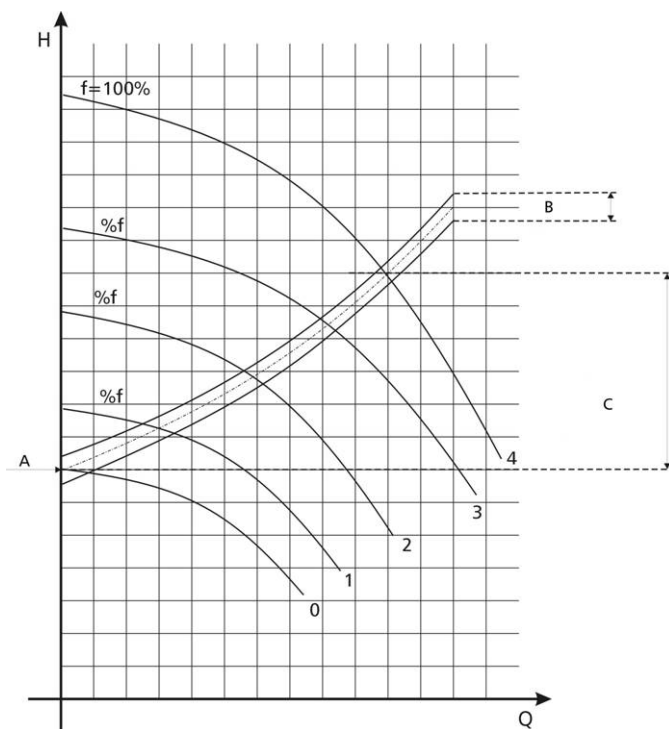
Возможные настройки:	0,0-200,0%
-----------------------------	-------------------

Этим значением задается, насколько должно повышаться установленное значение до достижения максимальной скорости (максимального объема).

Пример использования:

- 1) Введите установленное давление (см. параметр главного меню ТРЕБ ЗНАЧ [02])
- 2) Определите частоту, при которой установленное давление достигается при нулевом потреблении (с помощью JOG [0305]), и установите значение параметра ЧАСТ. ПОДН
- 3) Установите необходимый подъем при максимальной скорости в % от установленного давления в параметре РАЗМ ПОД [0330].

A ... установленное давление
 B ... окно
 C ... величина подъема в% от установленного давления



0400	0400 ПОДМЕНЮ ДАТЧИК	
-------------	--------------------------------	--

В этом подменю настраиваются все датчики, подключенные к HYDROVAR. (два датчика – или со входом сигнала тока, или со входом сигнала напряжения)

Установить два различных типа датчиков невозможно, так как конфигурации одинакова для всех подключенных датчиков.


Подключение датчиков: (См. главу 9.4.4.1)

0405	0405 ЕДИН ИЗМ бар	Единица измерения
-------------	------------------------------	-------------------

Возможные настройки:	Возможные параметры настройки: бар, фнт. на кв.
дюйм, м ³ /ч, г/мин., м вод. ст., футы, °С, °F, л/с, л/мин, м/с, ..., %	

С помощью кнопок ▲ или ▼ выберите необходимую единицу измерения.

При изменении ЕДИНИЦЫ ИЗМЕРЕНИЯ следует учитывать также изменение параметра ДИАП ДАТЧ [0420] в соответствии с новой единицей!

0410	0410 КОНФ ДАТЧ Датчик 1	Выбор датчика	
-------------	------------------------------------	---------------	---------------------------------------------------------------------------------------

Возможные настройки: - Датчик 1	- Датчик 2	- Авто
- Перекл Циф1	- Перекл Циф2	- Перекл Циф3
- Автоуменьш	- Автоувелич	- Датчик 1 – Датчик 2
		- Перекл Циф4

Этот параметр определяет принцип использования подключенных датчиков и назначает один из них активным.

Кроме того, можно измерить разницу показаний двух подключенных датчиков или настроить автоматическое переключение в случае сбоя датчика.

Датчик 1	Датчик 1 постоянно активен. Сигнал 0/4-20 мА связан с X3/2 и X3/3 (+24 В) Сигнал 0-10 В связан с X3/6 и X3/3 (+24 В)
Датчик 2	Датчик 2 постоянно активен. Сигнал 0/4-20 мА связан с X3/4 и X3/3 (+24 В) Сигнал 0-10 В связан с X3/5 и X3/3 (+24 В)
Авто	Автоматическое переключение в случае неисправного датчика.
Перекл Циф1	Переключение вручную путем замыкания цифрового входа 1 (X3/9-10)
Перекл Циф2	Переключение вручную путем замыкания цифрового входа 2 (X3/6-заземление)
Перекл Циф3	Переключение вручную путем замыкания цифрового входа 3 (X3/5-заземление)
Перекл Циф4	Переключение вручную путем замыкания цифрового входа 4 (X3/15-заземление)
Автоуменьш	Автоматически используется датчик с более низким фактическим значением (или доступный датчик в случае неисправности датчика)

Автоувелич	Автоматически используется датчик с более высоким фактическим значением (или доступный датчик в случае неисправности датчика)	
Датч 1 – Датч 2	За фактическое значение принимается разница значений обоих связанных датчиков	
0415	0415 ТИП ДАТЧ 4-20 мА	Выбор типа датчика и входной клеммы
Возможные настройки: - аналоговый I 4-20 мА - аналоговый I 0-20 мА - аналоговый U 0-10 В		

Для корректной работы выберите тип входного сигнала, соответствующий подключенному датчику.

Тип датчика:		Клеммы:
- аналоговый I 4-20 мА - аналоговый I 0-20 мА	Фактическое значение определяется сигналом тока на следующих клеммах:	X3/2 -> Датчик 1 * X3/4 -> Датчик 2
- аналоговый U 0-10 В	Фактическое значение определяется сигналом напряжения на следующих клеммах:	X3/6 -> Датчик 1 * X3/5 -> Датчик 2

* ... будьте внимательны: датчик 2 недоступен в конфигурации для отдельного преобразователя

0420	0425 ДИАП ДАТЧ 20 мА = 10,00 бар	Диапазон датчиков
Возможные настройки:		0,00-10000

Определяет конечное значение (=20 мА или 10 В) подключенного датчика.
Установите максимальное значение диапазона датчика -> 20 мА = 100%.

Пример

Датчик давления на 10 бар => 20 мА = 10 бар
 Датчик перепада давления на 0,4 бар => 20 мА = 0,4 бар
 Расходомер (расход = 36 м³/ч) => 20 мА = 36 м³/ч

0425	0425 КРИВ ДАТЧ линейн	Единица измерения
Возможные настройки:		линейн, квадратич

Внутренний расчет основан на фактическом значении (4-20 мА)

Возможные варианты установки и их применение:

- **линейн:** контроль давления, перепада давления, уровня, температуры или расхода (индуктивный или механический)
- **квадратич:** Контроль расхода посредством диафрагмы с датчиком перепада давления.

0430	0430 ДАТ 1 КАЛ 0 0% = 00,00 бар	Калибровка нулевого значения датчика 1
-------------	------------------------------------	----------------------------------------

Возможные настройки:	от - 10% до +10% от диапазона датчика
----------------------	---------------------------------------

Этот параметр служит для калибровки минимального значения датчика 1. После установки единицы измерения и диапазона датчика можно настроить минимальное значение для этого датчика. Диапазон настройки – от -10% до +10% от диапазона датчика.

например ЕДИН ИЗМ [0405] = бар
 ДИАП ДАТЧ [0420] = 10,00 бар
 ДАТ 1 КАЛ 0 [0430] = 2% -> 00,20 бар

0435	0435 ДАТ 1 КАЛ х 0% = 00,00 бар	Калибровка истинного значения датчика 1
-------------	------------------------------------	-----------------------------------------

Возможные настройки:	от - 10% до +10% от диапазона датчика
----------------------	---------------------------------------

Этот параметр может использоваться при настройке калибровки для максимального значения датчика 1. После установки нужной единицы измерения и диапазона датчика можно настроить максимальное значение в интервале от -10 до +10% от диапазона датчика.

например ЕДИН ИЗМ [0405] = бар
 ДИАП ДАТЧ [0420] = 10,00 бар
 ДАТ 1 КАЛ 0 [0430] = -2% -> 09,80 бар

0440	0440 ДАТ 2 КАЛ 0 0% = 00,00 бар	Калибровка нулевого значения датчика 2
-------------	------------------------------------	----------------------------------------

Возможные настройки:	от - 10% до +10% от диапазона датчика
----------------------	---------------------------------------

Дополнительные сведения о калибровке нулевого значения датчика 2 см. в описании параметра 0430.



0445	0445 ДАТ 2 КАЛ х 0% = 00,00 бар	Калибровка истинного значения датчика 2
-------------	------------------------------------	-----------------------------------------

Возможные настройки:	от - 10% до +10% от диапазона датчика
----------------------	---------------------------------------

Дополнительные сведения о калибровке истинного значения датчика 2 см. в описании параметра 0435.



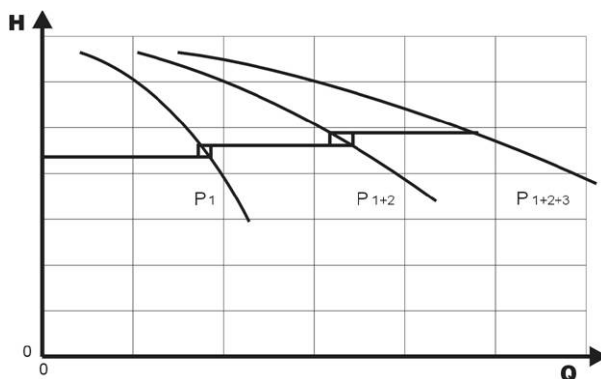
0500	0500 ПОДМЕНЮ ПОСЛЕД УПРАВЛ	
-------------	-------------------------------	--



С помощью параметров в этом подменю могут быть заданы все необходимые установки для работы системы с несколькими насосами (даже в режиме каскадного реле и каскадного последовательного соединения).

Пример применения

- 1) Первый насос достигает своей ЧАСТОТЫ ВКЛЮЧЕНИЯ [0515])
- 2) Фактическое значение снижается и достигает значения включения 1 дополнительного насоса
 Значение включения = ТРЕБУЕМОЕ ЗНАЧЕНИЕ [02] – ФАКТ ЗН УМ [0510]
 → 1 дополнительный насос включается автоматически
- 3) После пуска рассчитывается новое требуемое значение следующим образом:
 НОВОЕ ТРЕБУЕМОЕ ЗНАЧЕНИЕ = ТРЕБ ЗН [02] – ФАКТ ЗН УМ [0510] + ФАКТ ЗН УВ [0505]
 Новое требуемое значение отображается в главном меню как параметр ДЕЙ ТРЕБ ЗН [03].




Расчет нового требуемого значения для системы с несколькими насосами

k ... Количество работающих насосов ($k > 1$)


$$P = P_{\text{set}} + (k-1) * [\text{подъем давления} - \text{падение давления}]$$

- Значение подъема = Значение падения ⇒ **Давление постоянно**, даже если работают все насосы
- Значение подъема > Значение падения ⇒ При включении последующих насосов **давление растет**
- Значение подъема < значение падения ⇒ При включении последующих насосов **давление падает**


Следующие 3 параметра контролируют запуск дополнительных насосов, а также служат для расчета нового требуемого значения.

0505	0505 ФАКТ ЗН УВ 0,35 бар	Значение подъема	
-------------	-----------------------------	------------------	-------------------------------------------------------------------------------------

Возможные настройки: от 0,00 до заранее выбранного диапазона датчика

0510	0510 ФАКТ ЗН УМ 0,15 бар	Значение падения	
-------------	-----------------------------	------------------	-------------------------------------------------------------------------------------

Возможные настройки: от 0,00 до заранее выбранного диапазона датчика

0515	0515 ВКЛ ЧАСТ 48,0 Гц	Частота включения для следующего блока питания	
-------------	--------------------------	------------------------------------------------	-------------------------------------------------------------------------------------

Возможные настройки: 0,0-120,0 Гц

Используя этот параметр, можно выбрать нужную частоту пуска для следующих насосов. Если насос в системе достигает этой частоты и давление в системе падает ниже величины: **ТРЕБУЕМОЕ ЗНАЧЕНИЕ [02] – ФАКТИЧЕСКОЕ ЗНАЧЕНИЕ УМЕНЬШЕНИЯ [0510]**, включается следующий насос.

0520	0520 ЗАДЕРЖ ВКЛ 5 с	Задержка включения (только для каскадных реле!)
-------------	------------------------	----------------------------------------------------------

Возможные настройки: 0-100 с

Если достигаются вышеупомянутые параметры для включения дополнительных насосов, следующий дополнительный насос включится по прошествии выбранного времени задержки.

0525	0525 ИНТ ПЕРЕКЛ 5 с	Задержка включения блока питания (только для каскадных реле!)
-------------	------------------------	------------------------------------------------------------------------

Возможные настройки: 0-100 с

Время задержки между двумя последовательными пусками/отключениями дополнительных насосов.

Этот параметр предотвращает постоянный пуск/отключение насосов из-за изменений в потреблении.



0530	0530 ЧАСТ ОТКЛ 0 Гц	Частота отключения (только для каскадных реле!)
-------------	-------------------------------	--------------------------------------------------------

Возможные настройки:	0,0-120,0 Гц
----------------------	--------------



Этим параметром задается частота отключения насосов, работающих с постоянной скоростью в режиме каскадного реле.

Если частота преобразователя-мастера опустится ниже этого значения на период времени, превышающий заданное значение параметра ЗАД ОТКЛ [0535] (задержка отключения), и давление в системе превысит величину: **ДЕЙСТВИТЕЛЬНОЕ ТРЕБУЕМОЕ ЗНАЧЕНИЕ [03] = ТРЕБУЕМОЕ ЗНАЧЕНИЕ [02] + ФАКТИЧЕСКОЕ ЗНАЧЕНИЕ УВЕЛИЧЕНИЯ [0505]**, то будет остановлен первый дополнительный насос.

0535	0535 ЗАД ОТКЛ 5 с	Задержка отключения (только для каскадных реле!)
-------------	-----------------------------	---------------------------------------------------------

Возможные настройки:	0-100 с
----------------------	---------



Время задержки перед отключением дополнительных насосов в режиме каскадного реле.

0540	0540 ЧАСТ СНИЖ 42 Гц	Частота снижения (только для каскадных реле!)
-------------	--------------------------------	------------------------------------------------------

Возможные настройки:	0,0-70,0 Гц
----------------------	-------------



Этот параметр служит для предотвращения гидравлических ударов в системе. Перед пуском следующего насоса частота преобразователя-мастера снижается до выбранного значения частоты сброса. При достижении **ЧАСТОТЫ СНИЖЕНИЯ** запускается дополнительный насос, а насос-мастер продолжит работу в нормальном режиме.

0545	0545 ПРЕВ ЗНАЧ ВЫКЛ	Превышение значения
-------------	--------------------------------------	----------------------------

Возможные настройки:	ВЫКЛ – заданный диапазон датчика
----------------------	----------------------------------



Если достигается это значение, происходит немедленное отключение дополнительных насосов.

например **ТРЕБУЕМОЕ ЗНАЧЕНИЕ [02]:** 5,00 бар
 ПРЕВ ЗНАЧ [0545]: 7,50 бар

Если работает три насоса (1 преобразователь-мастер + 2 базовых преобразователя) и в системе достигается давление 7,50 бар, то базовые преобразователи отключаются немедленно один за другим.

Этот параметр предотвращает возникновение в системе избыточного давления, если параметры HYDROVAR установлены неправильно.

0550	0550 ЗАД ПРЕВ ЗН 0 с	Задержка для превышения значения
-------------	-------------------------	----------------------------------

Возможные настройки:	0,0-10,0 с
----------------------	------------

Время задержки до отключения дополнительного насоса в случае, если фактическое значение превысит параметр ПРЕВЫШАЮЩЕЕ ЗНАЧЕНИЕ [0545].



0555	0555 ИНТ ПЕРЕКЛ 24 часа	Интервал циклического переключения (только для каскадного последовательного соединения!)
-------------	----------------------------	---------------------------------------------------------------------------------------------

Возможные настройки:	0-250 часов
----------------------	-------------

Этот параметр обеспечивает автоматическое переключение насоса-мастера и дополнительных насосов, чтобы обеспечить их равномерный износ и нагрузку.



Интервал переключения задается только для преобразователей-мастеров HYDROVAR (подключенных через интерфейс RS-485) и используется в режиме каскадного последовательного соединения.

Синхронное управление

В режиме синхронного управления все насосы в системе поддерживают заданное давление, работая на одинаковой частоте.

Второй насос включается в системе, когда первый насос достигает значения ЧАСТ ВКЛ [0415] и давление падает ниже значения ФАКТ ЗН УМ [0410] -> оба насоса начинают работать синхронно.

Дополнительный насос останавливается, когда частота опускается ниже параметра ОГР СИНХР [0560]. Эта функция создает гистерезис, предотвращая частое включение/отключение дополнительных насосов.

Определение правильных установок:

- Запустите первый насос в режиме JOG [62]; повышайте частоту до требуемого значения. Определите частоту ($= f_0$) при нулевом потреблении
- Установите ограничение синхронизации ($f_0 + 2..3$ Гц)
- Установите интервал синхронизации: 1 или 2 Гц (в зависимости от кривой насоса и заданного значения).

0560	0560 ОГР СИНХР 0,0 Гц	Ограничение частоты для синхронного управления
-------------	--------------------------	------------------------------------------------

Возможные настройки:	от 0,0 Гц - до максимальной частоты
----------------------	-------------------------------------

Этот параметр служит для отключения первого дополнительного насоса, работающего в синхронном режиме. Так, если частота обоих насосов опустится ниже этого значения, будет остановлен первый дополнительный насос.



0565	0565 ОКН СИНХР 2,0 Гц	Окно частот для синхронного управления
-------------	--------------------------	----------------------------------------

Возможные настройки:	0,0-10 Гц
----------------------	-----------



Ограничение частоты для отключения следующего дополнительного насоса.

Пример. Включение 3 насоса:

Все 3 насоса работают при частоте < ОГР СИНХР. [0560] + ОКН СИНХР. [0565]

или: Включение 4-го насоса:

Все 4 насоса работают при частоте < ОГР СИНХР. [0560] + 2 x ОКН СИНХР. [0565]

0570	0570 ГЛ ПРИОР ВКЛ	Главный приоритет (только для каскадного последовательного соединения!)
-------------	----------------------	----------------------------------------------------------------------------

Возможные настройки:	ВКЛ. – ВЫКЛ.
----------------------	--------------



Этот параметр определяет порядок включения насосов, когда преобразователь-мастер работает вместе с базовыми преобразователями. В этом случае необходимо решить, какой преобразователь включается первым: мастер или один из базовых.

ВКЛ: все преобразователи-мастеры в системе включаются (если не будут остановлены из-за неисправности или намеренно) раньше любого из базовых преобразователей.

Пример Адрес 1-3 Преобразователи-мастеры
 Адрес 4-8 Базовые преобразователи

<u>Порядок включения:</u>	Адр 1 Мастер	Адр 2 Мастер	Адр 3 Мастер	Адр 4 Базовы й	Адр 5 Базовы й	Адр 6 Базовы й	Адр 7 Базовы й	Адр 8 Базовы й
---------------------------	-----------------	-----------------	-----------------	----------------------	----------------------	----------------------	----------------------	----------------------

ВЫКЛ — запускается один преобразователь-мастер (отвечающий за управление согласно настройкам). По мере повышения потребления включаются все базовые преобразователи, и только после них включаются остальные преобразователи-мастеры.

<u>Порядок включения:</u>	Адр 1 Мастер	Адр 4 Базовы й	Адр 5 Базовы й	Адр 6 Базовы й	Адр 7 Базовы й	Адр 8 Базовы й	Адр 2 Мастер	Адр 3 Мастер
---------------------------	-----------------	----------------------	----------------------	----------------------	----------------------	----------------------	-----------------	-----------------

0600	0600 ПОДМЕНЮ ОШИБКИ	
-------------	------------------------	--

0605	0605 МИН ПОРОГ отключ	Минимальный порог
-------------	--------------------------	-------------------

Возможные настройки:	отключ - максимальный ДИАПАЗОН ДАТЧИКА
----------------------	----------------------------------------

- Настроенное значение >0,00 должно быть достигнуто в пределах программируемого параметра ВРЕМЯ ЗАДЕРЖКИ [0610]
- Если это значение не достигается, HYDROVAR останавливается и выдает сообщение о сбое ОШИБКА: МИНИМАЛЬНЫЙ ПОРОГ.
- Для отключения этой функции удерживайте нажатой кнопку ▼ до появления на дисплее надписи «отключено».

0610	0610 ВРЕМЯ ЗАД 2 с	Время задержки для минимального порога
-------------	-----------------------	----------------------------------------

Возможные настройки:	0-100 с
----------------------	---------

Время задержки до отключения HYDROVAR в случае, если фактическое значение падает ниже минимального порога или размыкается контакт внешней защиты от недостаточного уровня воды X3/11-12.

Примечание. Функция минимального порога действует также во время пуска насоса! Поэтому время задержки следует завязать, чтобы получить большее значение.

0615	0615 СБРОС ОШИБ ВКЛ	Автоматический сброс ошибок
-------------	------------------------	-----------------------------

Возможные настройки:	ВКЛ – ВЫКЛ
----------------------	------------

ВКЛ: разрешает автоматический перезапуск при сбое до 5 раз. Если после 5 перезапуска сбой сохраняется, HYDROVAR останавливается и выдает соответствующее сообщение об ошибке. Время между повторными пусками фиксированное: 5 секунд.

Внутренний счетчик автоматического перезапуска при сбое уменьшается после каждого часа работы. Так, если сбой был устранен после 3 повторных пусков, то после часа работы станут возможными еще 3 дальнейших перезапуска, после 2 часов работы – 4 перезапуска и после 3 часов работы – 5 автоматических перезапусков.

Вручную перезапуск можно осуществить с помощью внешнего выключателя (клеммы X3/7-8).

К автоматическому перезапуску приводит не каждая ошибка.
(дополнительные сведения см. в главе 11 Сообщения о сбоях)

ВЫКЛ: если для параметра СБРОС ОШИБКИ установлено значение ВЫКЛ, о каждом сбое будет сообщаться на дисплее, и нужно будет выполнить перезапуск вручную.



Ожидание	Насос запускается вручную внешним выключателем, а на дисплее HYDROVAR не выводится никаких предупреждений	Реле 1: X5/ 1-3 замкнуты Реле 2: X5/ 4-6 замкнуты
Сброс ошибки	Если параметр СБРОС ОШИБ [0615] включен и 5 раз выводится предупреждение -> Ошибка ->	Реле 1: X5/ 1-3 замкнуты Реле 2: X5/ 4-6 замкнуты

0800	0800 ПОДМЕНЮ ТРЕБУЕМЫЕ ЗНАЧЕНИЯ	
-------------	--------------------------------------------	--

Переключение между 1 и 2 требуемым значением может осуществляться внутренним или внешним образом через цифровые входы. Исходные требуемые значения могут формироваться со следующими параметрами.

0805	0805 К ТР ЗН 1 цифровой	Конфигурация требуемого значения 1
-------------	------------------------------------	-------------------------------------------


Возможные настройки:	- цифровой	- аналоговый U 0-10 В	<input checked="" type="checkbox"/>
	- аналоговый I 0-20 мА	- аналоговый I 4-20 мА	<input type="checkbox"/>

Цифровой	Используется внутреннее требуемое значение 1. Установка в главном меню в параметре 02 или 0820.
аналоговый U 0–10 В	Требуемое значение 1 определяется значением сигнала напряжения (0-10 В) на клеммах X3/13- X3/14 (заземление).
аналоговый I 0–20 мА	Требуемое значение 1 определяется значением сигнала тока (4-20 мА или 0-20 мА) на клеммах X3/18- X3/17 (заземление).
аналоговый I 4–20 мА	<u>Примечание.</u> Если входной сигнал тока опускается ниже 4 мА, на дисплее выводится предупредительное сообщение. Если сбой сохраняется через 20 секунд, выводится сообщение об ошибке.

0810	0810 К ТР ЗН 2 ВЫКЛ	Конфигурация требуемого значения 2
-------------	--------------------------------	-------------------------------------------

Возможные настройки:	- ВЫКЛ.	- цифровой	- аналоговый U 0-10 В
	- аналоговый I 0-20 мА	- аналоговый I 4-20 мА	

ВЫКЛ	Требуемое значение 2 не используется.	
цифровой	Используется внутреннее требуемое значение 2. Установка в главном меню в параметре 02 или 0825.	
аналоговый U 0–10 В	Требуемое значение 2 определяется значением сигнала напряжения (0-10 В) на клеммах X3/15- X3/16 (заземление).	<input checked="" type="checkbox"/>
аналоговый I 0–20 мА	Требуемое значение 2 определяется значением сигнала тока (4-20 мА или 0-20 мА) на клеммах X3/23-X3/22 (заземление).	<input checked="" type="checkbox"/>
аналоговый I 4–20 мА	<u>Примечание.</u> Если входной сигнал тока опускается ниже 4 мА, на дисплее выводится предупредительное сообщение. Если сбой сохраняется через 20 секунд, выводится сообщение об ошибке.	

0815	0815 ПЕР ТР ЗН Зад знач 1	Переключение между требуемыми значениями 1 и 2	
-------------	------------------------------	------------------------------------------------	-------------------------------------------------------------------------------------

Возможные настройки:	- Зад знач 1	- Зад знач 2
	- Перекл циф 1	- Перекл циф 2
	- Перекл циф 3	- Перекл циф 4

- Зад знач 1: Активно только требуемое значение 1 (никакие переключения невозможны)
- Зад знач 2: Активно только требуемое значение 2 (никакие переключения невозможны)
- Перекл циф 1: Переключение вручную путем замыкания цифрового входа 1 (X3/9-10)
- Перекл циф 2: Переключение вручную путем замыкания цифрового входа 2 (X3/6-заземление)
- Перекл циф 3: Переключение вручную путем замыкания цифрового входа 3 (X3/5-заземление)
- Перекл циф 4: Переключение вручную путем замыкания цифрового входа 4 (X3/15-заземление)

0820	0820 ТРЕБ ЗН 1 XX,X бар	Требуемое значение 1 (цифровой вход)
-------------	----------------------------	--------------------------------------

Возможные настройки:	от 0,0 до выбранного заранее диапазона датчика
----------------------	------------------------------------------------

Требуемое значение устанавливается нажатием кнопок ▲ или ▼.

Это выбранное заранее требуемое значение активно в режиме каскадного реле и каскадного последовательного соединения, если для параметра К ТР ЗН 1 [0805] задано значение «цифровой», а для параметра ПЕР ТР ЗН [0815] установлено «Зад знач 1» или ТРЕБУЕМОЕ ЗНАЧЕНИЕ 1 выбирается посредством цифрового входа.

Это выбранное заранее значение может быть установлено также в главном меню (параметр ТРЕБУЕМ ЗНАЧ [02]), если требуемое значение тока активно.

0825	0825 ТРЕБ ЗН 2 XX,X бар	Требуемое значение 2 (цифровой вход)
-------------	----------------------------	--------------------------------------

Возможные настройки:	от 0,0 до выбранного заранее диапазона датчика
----------------------	------------------------------------------------

Требуемое значение устанавливается нажатием кнопок ▲ или ▼.

Это выбранное заранее значение активно в режиме каскадного реле и каскадного последовательного соединения, если для параметра К ТР ЗН 2 [0810] задано значение «цифровой», а для параметра ПЕР ТР ЗН [0815] установлено «Зад знач 2» или ТРЕБУЕМОЕ ЗНАЧЕНИЕ 2 выбирается посредством цифрового входа.

Это выбранное заранее значение может быть установлено также в главном меню (параметр ТРЕБУЕМ ЗНАЧ [02]), если требуемое значение тока активно.

0830	0830 ЧАСТ ПРИВ 1 XX,X Гц	Требуемая частота 1 для привода (цифровой вход)
-------------	-----------------------------	-------------------------------------------------

Возможные настройки:	0,0 – МАКС ЧАСТ [0245]
----------------------	------------------------

Требуемое значение частоты устанавливается нажатием кнопок ▲ или ▼ .


Выбранная с помощью этого параметра частота активна в режиме привода, только если для параметра К ТР ЗН 1 [0805] установлен цифровой вход, а для параметра ПЕР ТР ЗН [0815] установлено значение 1 или же через цифровой вход выбран параметр ЧАСТОТА ПРИВОДА 1.

0835	0835 ЧАСТ ПРИВ 2 XX,X Гц	Требуемая частота 2 для привода (цифровой вход)
-------------	-----------------------------	-------------------------------------------------

Возможные настройки:	0,0 – МАКС ЧАСТ [0245]
----------------------	------------------------

Требуемое значение частоты устанавливается нажатием кнопок ▲ или ▼ .

Выбранная с помощью этого параметра частота активна в режиме привода, только если для параметра К ТР ЗН 2 [0810] установлен цифровой вход, а для параметра ПЕР ТР ЗН [0815] установлено значение 2 или же посредством цифрового входа выбран параметр ЧАСТОТА ПРИВОДА 2.

0900	0900 ПОДМЕНЮ СМЕЩ		
-------------	--------------------------	--	-------------------------------------------------------------------------------------


Все аналоговые входы могут также использоваться для получения сигнала смещения, используемого для пересчета требуемого значения.

0905	0905 ВХОД СМЕЩ ВЫКЛ	Выбор входа для сигнала смещения	
-------------	----------------------------	----------------------------------	-------------------------------------------------------------------------------------


Возможные настройки: ВЫКЛ		аналоговый U1 0-10 В	аналоговый U2 0-10 В
		аналоговый I1 0-20 мА/4-20 мА	аналоговый I2 0-20 мА/4-20 мА

ВЫКЛ	Отключение смещения
аналоговый U1 0-10 В	Смещение будет рассчитываться по сигналу напряжения (0-10 В) на клеммах X3/13 (требуемое значение 1)- X3/14 (заземление).
аналоговый U2 0-10 В	Смещение будет рассчитываться по сигналу напряжения (0-10 В) на клеммах X3/15 (требуемое значение 2)- X3/16 (заземление).
аналоговый I1 0/4-20 мА *	Смещение будет рассчитываться по сигналу тока (4-20 мА или 0-20 мА) на клеммах X3/18 (требуемое значение 2)- X3/17 (заземление).
аналоговый I2 0/4-20 мА *	Смещение будет рассчитываться по сигналу тока (4-20 мА или 0-20 мА) на клеммах X3/23 (требуемое значение 2)- X3/22 (заземление).


* Примечание. Если входной сигнал тока опускается ниже 4 мА, на дисплее выводится предупредительное сообщение. Если сбой сохраняется через 20 секунд, выводится сообщение об ошибке.

0910	0910 УРОВ 1 XX,X%	Начальный уровень 1 смещения.	
-------------	--------------------------	-------------------------------	---------------------------------------------------------------------------------------

Возможные настройки:	0-100% дополнительного входного аналогового сигнала
----------------------	-----------------------------------------------------


0915	0915 УРОВ 2 XX,X%	Начальный уровень 2-го смещения.	
-------------	--------------------------	----------------------------------	---------------------------------------------------------------------------------------

Возможные настройки:	0-100% дополнительного входного аналогового сигнала
----------------------	-----------------------------------------------------

0920	0920 ИНТЕНС 1 +XX,X%	Только в сочетании с уровнем 1!	
-------------	-------------------------	----------------------------------------	-------------------------------------------------------------------------------------

Возможные настройки: от -500,0% до +500,0% от диапазона датчика

Интенсивность 1 смещения требуемого значения в нулевой точке второго аналогового входа.

0925	0925 ИНТЕНС 2 +XX,X%	Только в сочетании с уровнем 2!	
-------------	-------------------------	----------------------------------------	-------------------------------------------------------------------------------------

Возможные настройки: от -500,0% до +500,0% от диапазона датчика

Интенсивность 2 смещения требуемого значения в максимальной точке второго аналогового входа.

Пример использования функции смещения:

ДИАПАЗОН ДАТЧИКА: 20 мА \cong 10 бар

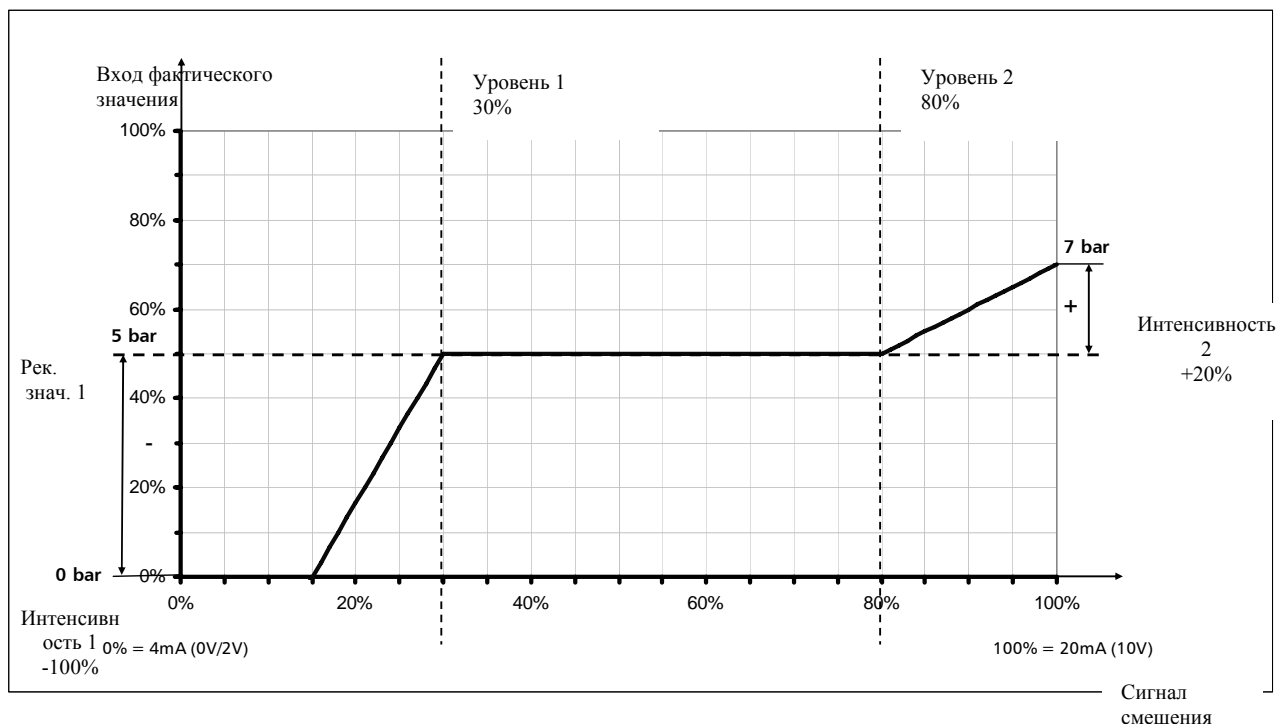
ТРЕБУЕМОЕ ЗНАЧЕНИЕ 5 бар

УРОВ 1: 30% сигнала смещения

УРОВ 2: 80% сигнала смещения

ИНТЕНС 1: -100% \cong -10 бар (см. диапазон датчика) = -5 бар

ИНТЕНС 2: +20% \cong +2 бар (см. диапазон датчика) = 7 бар



В параметре УРОВ 1 [0910] вводится начальное значение (в процентах от входного сигнала смещения (30%), с которого начинает действовать СМЕЩЕНИЕ. Аналогично вводится второй уровень (80%).

Интенсивности один и два зависят от диапазона датчика сигнала фактического значения. Введенное значение интенсивности 1 действует до достижения уровня 1, после этого требуемое значение не имеет смещения.

Стандартное требуемое значение будет действовать до достижения уровня 2, после этого начинает действовать новое значение, зависящее от интенсивности 2.

1000	1000 ПОДМЕНЮ ПРОБ ПУСК	
-------------	---------------------------	--

1005	1005 ПРОБ ПУСК через 100 час	Автоматический пробный пуск
-------------	---------------------------------	-----------------------------

Возможные настройки:	ВЫКЛ – 100 ч.
----------------------	---------------

При автоматическом пробном пуске насос запускается в заданное время после последнего останова во избежание блокирования.

Время пробного пуска, частоту и напряжение ускорителя можно выбрать в параметрах, приведенных ниже.

Для отключения функции пробного пуска нажимайте кнопку ▼ до появления на дисплее надписи ВЫКЛ.

Функция пробного пуска активна, только если остановлен, но внешний выключатель (контакт Х3/7-8) замкнут и насос запускается вручную!

1010	1010 ПР ПУС ЧАСТ 30,0 Гц	Частота для ручного и автоматического пробного пуска
-------------	-----------------------------	------------------------------------------------------


Возможные настройки:	0 – F _{макс}
----------------------	-----------------------

1015	1015 ПР ПУСК УСК 10,0%.	Напряжение пуска двигателя задается в% от номинального сетевого напряжения.
-------------	----------------------------	-----------------------------------------------------------------------------

Возможные настройки: входного напряжения	Допустимое значение: 0-25% от максимального
---------------------------------------------	---------------------------------------------

1020	1020 ПР ПУСК РАБ 5 с	Время пробного пуска
-------------	-------------------------	----------------------

Возможные настройки:	0-180 с
----------------------	---------

1025	1025 ВЫБР УСТР 01	Преобразователь, выбранный для ручного пробного пуска	
-------------	----------------------	-------------------------------------------------------	---------------------------------------------------------------------------------------

Возможные настройки:	01-08
----------------------	-------

1030	1030 ПР ПУСК РУЧ Нажимайте ► 3 с	Ручной пробный пуск, подтверждение пробного пуска для выбранного устройства
-------------	-------------------------------------	-----------------------------------------------------------------------------

Возможные настройки:	0-100 ч.
----------------------	----------

Этот параметр обеспечивает ручной пробный пуск только для выбранного устройства. (Могут быть активированы даже насосы, работающие с постоянной скоростью в режиме каскадного реле)

Пробный пуск осуществляется нажатием кнопки ► около 3 секунд.

1100	1100 ПОДМЕНЮ НАСТРОЙКИ	
1120	1120 ПАРОЛЬ 2 0000	Ввод пароля нажатием кнопки ▲ или ▼

Параметры, приведенные ниже, доступны только после ввода пароля!
Дополнительные сведения можно узнать о торговом представителе!

1125	1125 СБР ОШИБКИ УСТР X	Сброс из памяти ошибок выбранного устройства или ВСЕХ устройств (каскадное последовательное соединение)
Возможные настройки:		1-8, ВСЕ

Для очистки сброса ошибок из памяти можно выбрать одно конкретное устройство (1-8) или ВСЕ устройства.

Для сброса нажимайте кнопку ► до появления надписи СБРОС.

1130	1130 СБР ЧАС ДВ УСТР X	Сброс часов работы двигателя для выбранного устройства или ВСЕХ устройств (каскадное последовательное соединение)
Возможные настройки:		1-8, ВСЕ

Укажите номер устройства, для которого нужно сбросить часы работы двигателя, (или ВСЕ) и нажимайте кнопку ► до появления надписи RESET (СБРОС).

1135	1135 СБР ВР РАБ Нажимайте ► 3 с	Сброс времени работы
-------------	------------------------------------	----------------------

Время работы отражает общее время подачи питания на HYDROVAR. Для сброса рабочего времени текущей системы HYDROVAR нажимайте кнопку ► до появления надписи RESET (СБРОС).

1200	1200 ПОДМЕНЮ ИНТЕРФЕЙС RS485	
-------------	---------------------------------	--

Сведения о правильном подключении интерфейса RS485 см. в главе 9.4.4 Блок управления.

Пользовательский интерфейс

Следующие 3 параметра необходимы для связи между системой HYDROVAR и внешним устройством (например, ПЛК) через стандартизированный протокол Modbus. Установите нужный адрес, скорость передачи данных и формат согласно системным требованиям.

1205	1205 АДРЕС 1	Установка адреса для пользовательского интерфейса
-------------	-----------------	---------------------------------------------------

Возможные настройки:	1-247
----------------------	-------

1210	1210 СКОРОСТЬ 9600	Скорость передачи данных для пользовательского интерфейса
-------------	-----------------------	-----------------------------------------------------------

Возможные настройки:	1200, 2400, 4800, 9600, 14400, 19200, 38400
----------------------	---------------------------------------------


1215	1215 ФОРМАТ RTU N81	Формат для пользовательского интерфейса
-------------	------------------------	-----------------------------------------

Возможные настройки:	RTU N81, RTU N82, RTU E81, RTU O81, ASCII N72, ASCII E71, ASCII 071
----------------------	---------------------------------------------------------------------

Внутренний интерфейс

Если несколько преобразователей-мастеров подключены через интерфейс RS-485 (максимум 8 в режиме каскадного последовательного соединения), каждому насосу должен быть назначен собственный адресный номер (1-8).

Каждый адресный номер может использоваться только для одного насоса!

1220	1220 АДР НАС 1	Выбор адреса для преобразователя-мастера	
-------------	-------------------	------------------------------------------	---------------------------------------------------------------------------------------

Возможные настройки:	1-8
----------------------	-----

Выберите нужный адрес для текущего преобразователя-мастера и нажимайте кнопку ► до появления следующего сообщения:

Адресация ОК

При использовании преобразователей-мастеров и базовых преобразователей вместе в системе насосов следует учитывать, что базовые преобразователи также должны иметь собственный адрес, иначе нельзя гарантировать правильную работу системы.

Дополнительные сведения см. в главе 9.4.3.2 Адресация.

11 Сообщения о сбоях



Если HYDROVAR останавливается из-за ошибки (предупреждения), то и HYDROVAR и двигатель остаются под напряжением.

Поэтому перед проведением любых работ в электрической или механической части системы следует отключить подачу питания в систему.

Следует различать предупреждения и ошибки:

- **Предупреждения** выводятся на дисплее (или загорается красный сигнальный индикатор сбоя), но при этом HYDROVAR может работать (в зависимости от характера предупреждения).
Если предупреждение активно и причина не может быть устранена в течение 20 секунд, то обычно выводится сообщение об ошибке.
- **Ошибки** отображаются на установке HYDROVAR или на панели управления (красный индикатор сбоев). При этом связанный двигатель останавливается немедленно. Все ошибки выводятся на дисплее и сохраняются в памяти ошибок, включая дату и время возникновения сбоя.

Ниже приводится описание каждой ошибки, которая может произойти в устройстве HYDROVAR (в том числе, ошибки преобразователя-мастера и базового преобразователя). Кроме того, указаны возможные меры по устранению этих ошибок.

- Обратите внимание, что для устранения сбоя можно активизировать функцию **автоматического сброса ошибки**, выполняющую до 5 перезапусков. Дополнительные сведения об этой функции см. в описании параметра СБРОС ОШИБ [0615].
- Все **ошибки и предупреждения для сигналов** можно также идентифицировать двумя реле состояния на клеммах X5/1-2-3 или X5/4-5-6 в зависимости от конфигурации. (Способ программирования см. в описании параметров КОНФ РЕЛ 1 [7015] и КОНФ РЕЛ 2 [7020])

11.1 Базовый преобразователь

Если HYDROVAR служит базовым преобразователем (состоит только из блока питания), следующие ошибки обозначаются кодом ошибки:

Код красного индикатора	Ошибка	Вероятная причина
1 мигание	ПОНИЖ НАПР	Низкое напряжение постоянного тока HYDROVAR
2 миганий	ПЕРЕГР ТОК или ПЕРЕГРУЗ	Слишком высокий выходной ток или превышен предел мощности HYDROVAR
3 миганий	ПЕРЕГР ПРЕОБР	Слишком высокая температура внутри HYDROVAR
4 миганий	ПЕРЕНАПРЯЖ	Слишком высокое напряжение постоянного тока HYDROVAR
5 миганий	ОШИБКА КОДА	Внутренняя ошибка (см. главу 11.3)
6 миганий	ПЕРЕГР ДВ ВНЕШНИЙ КОНТАКТ	В распределительной коробке достигнута температура срабатывания, или разомкнут внешний контакт

Способ устранения причины сбоя см. в главе 11.2!

Сброс:	<p>Чтобы сбросить ОШИБКУ КОДА и ОШИБКУ ПЕРЕГР ТОК, необходимо отключить подачу питания на период более 60 секунд.</p> <p>Сброс всех других ошибок осуществляется размыканием/замыканием входа START/STOP_PTC (X1/SL) на блоке питания.</p>
---------------	--------------------------------------------------------------------------------------------------------------------------------------------------------------------------------------------------------------------------------------------

Если **базовый преобразователь используется в сочетании с преобразователем-мастером**, сигналы каждого сбоя можно также просмотреть на преобразователе-мастере, и информация о сбоях, в том числе дата и время возникновения сбоя, будет сохранена в памяти ошибок.

СБОЙНОЕ УСТРОЙСТВО X	<p>Индикация на преобразователе-мастере!</p> <p>Дополнительные сведения о сбое конкретного устройства см. ПОДМЕНЮ СОСТ [20], выбрав неисправное устройство!</p>
-----------------------------	-----------------------------------------------------------------------------------------------------------------------------------------------------------------

Когда в такой системе используется преобразователь-мастер, на преобразователе-мастере можно сбросить ошибки, возникшие на базовом преобразователе, не прерывая работу других преобразователей в системе (кроме того, если для параметра СБРОС ОШИБ [0615] установлено значение ВКЛ, то активна функция автоматического сброса ошибок).

11.2 Преобразователь-мастер/отдельный преобразователь

Каждая ошибка выводится на экран в виде простого текста и сохраняется в памяти ошибок вместе с датой и временем возникновения.

Ошибки можно сбрасывать автоматически в зависимости от установки параметра СБРОС ОШИБ [0615] или же вручную после устранения причины одним из следующих способов:

- отключение питания более чем на 60 секунд
- одновременное нажатие клавиш ◀ и ▶ приблизительно на 5 секунд
- выключение внешнего выключателя (клеммы X3/7-8)

Нет сообщения об ошибке на экране – светодиод горит не красным цветом

Ошибка	Вероятная причина	Решение
После сбоя питания не срабатывает АВТОПУСК	Для параметра АВТОПУСК установлено значение ВЫКЛ	Проверьте параметр АВТОПУСК [08]
Не работает, даже если давление системы ниже установленного давления	Давление выше стартового значения, или же для параметра РЕГ РЕЖИМ установлено значение ИНВЕРТ.	Проверьте СТАРТ ЗНАЧ параметра [04] и/или РЕГ РЕЖИМ [0320]

Сообщение об ошибке на экране – светодиод горит красным цветом


Ошибка	Вероятная причина	Решение
ПЕРЕГР ТОК ОШИБКА 11	Недопустимое повышение выходного тока	<ul style="list-style-type: none"> • проверьте соединительные клеммы HYDROVAR • проверьте соединительные клеммы двигателя и кабеля двигателя • проверьте обмотку двигателя

Сброс:	<ul style="list-style-type: none"> ○ отключение электропитания более чем на 60 секунд. ○ автоматический сброс ошибки при этой ошибке невозможен!
---------------	--------------------------------------------------------------------------------------------------------------------------------------------------------------------------

Ошибка	Вероятная причина	Решение
<p>ПЕРЕГРУЗ ОШИБКА 12</p>	<p>Превышен предел мощности HYDROVAR</p>	<ul style="list-style-type: none"> • Проверьте параметры ЛИН ИЗМ 1/2 [0215/0220] (значение меньше допустимого) и УСКОР [0265] (значение ниже допустимого) • Проверьте подключение двигателя (звезда/треугольник) и кабель • Насос заблокирован • Двигатель вращается в неправильном направлении перед пуском (дефект невозвратного клапана) • Недопустимая рабочая точка или слишком высокая МАКС ЧАСТ [0245] <p>Проверьте также УСКОР [1015] в подменю ПРОБ ПУСК [1000]</p>
<p>ПЕРЕНАПРЯЖ ОШИБКА 13</p>	<p>Слишком высокое напряжение постоянного тока HYDROVAR</p>	<ul style="list-style-type: none"> • Слишком высокий параметр ЛИН ИЗМ 2 [0220] • Высокое напряжение в сети • Значительные броски напряжения в сети • (Решение: линейные фильтры, линейная индуктивность, резистивно-емкостной элемент)
<p>ИНВЕРТ ПЕРЕГРЕВ ОШИБКА 14</p>	<p>Очень высокая температура во внутренней части HYDROVAR</p>	<ul style="list-style-type: none"> • Недостаточное охлаждение • Загрязнение каналов двигателя <p>высокая температура среды</p>
<p>ВНЕШНИЙ КОНТАКТ ОШИБКА 15</p>	<p>Разомкнуто внешнее защитное устройство, подключенное к клемме X1/PTC (например, подключенный PTC достиг температуры размыкания)</p>	<ul style="list-style-type: none"> • Замкните X1/PTC, если не подключено внешнее защитное устройства (например, PTC или реле низкого уровня воды) • Замкните внешний выключатель, если он подключен к этим клеммам • Дополнительные сведения об использовании клеммы X1/PTC см. в главе 9.4.3
<p>ПОНИЖ НАПР</p>	<p>Низкое напряжение постоянного тока HYDROVAR</p>	<ul style="list-style-type: none"> • Низкое напряжение в сети • Отказ фазы на входе • Асимметрия фаз
<p>Сброс:</p>	<ul style="list-style-type: none"> ○ Отключение электропитания более чем на 60 секунд ○ Ручной сброс путем замыкания внешнего выключателя (клеммы X3/7-8) ○ Ручной сброс путем одновременного нажатия клавиш ◀ и ▶ приблизительно на 5 секунд ○ Автосброс возможен при установке для параметра СБРОС ОШИБ [0615] значения ВКЛ 	

<p>НЕДОСТ ВОДЫ ОШИБКА 21</p>	<p>Открыт контакт низкого уровня воды (X3/11-12) (включен только при работающем двигателе)</p>	<ul style="list-style-type: none"> • Защита поступающего давления или уменьшение мин. уровня • Замкните накоротко клеммы X3/11-12, если отсутствует внешняя защита от низкого уровня воды • Отрегулируйте параметр ВРЕМЯ ЗАД [0610], если ошибка происходит только на короткое время
<p>Сброс:</p>	<ul style="list-style-type: none"> ○ Автоматически, если замкнут контакт низкого уровня воды (X3/11-12)! 	
<p>МИН ПОРОГ ОШИБКА 22</p>	<p>заданное значение параметра МИН ПОРОГ [0605] не достигнуто за установленное ВРЕМЯ ЗАД [0610]</p>	<ul style="list-style-type: none"> • Проверьте блок ускорения, отрегулируйте параметр ВРЕМЯ ЗАД [0610] • Для параметра СБРОС ОШИБ [0615] установлено значение ВКЛ, что позволяет сделать 5 перезапусков (например в пустой системе)
<p>СБОЙ ДАТЧИКА 1</p> <hr/> <p>АКТ. ВАЛ. ДАТЧИК 1 ОШИБКА 23</p>	<p>Сигнал датчика на терминалах X3/2 < 4 мА <u>активный датчик:</u> ПРЕДУПР (20 с)-> ОШИБКА <u>неактивный датчик:</u> ПРЕДУПРЕЖДЕНИЕ!</p>	<ul style="list-style-type: none"> • Ошибка сигнала ФАКТ ЗНАЧ (датчик давления) • Неправильное подключение • Ошибка датчика (преобразователя) или кабеля • Проверьте конфигурацию датчиков в подменю ДАТЧИКИ [0400]
<p>СБОЙ ДАТЧИКА 2</p> <hr/> <p>АКТ. ВАЛ. ДАТЧИК 2 ОШИБКА 24</p>	<p>Сигнал датчика на терминалах X3/4 < 4 мА <u>активный датчик:</u> ПРЕДУПР (20 с)-> ОШИБКА <u>неактивный датчик:</u> ПРЕДУПРЕЖДЕНИЕ!</p>	<ul style="list-style-type: none"> • Ошибка сигнала ФАКТ ЗНАЧ (датчик давления) • Неправильное подключение • Ошибка датчика (преобразователя) или кабеля • Проверьте конфигурацию датчиков в подменю ДАТЧИКИ [0400]
<p>ЗАД ЗН 1 I<4 мА</p> <hr/> <p>ЗАД ЗН 1 I<4 мА ОШИБКА 25</p>	<p>Вход сигнала тока активен, но сигнал 4-20 мА не подключен ПРЕДУПР (20 с)-> ОШИБКА</p>	<ul style="list-style-type: none"> • Проверьте внешний аналоговый сигнал на терминалах X3/17-18 • Проверьте конфигурацию требуемых значений в подменю ТРЕБ ЗНАЧ [0800]



ЗАД ЗН 2 I<4 мА	Вход сигнала тока активен, но сигнал 4-20 мА не подключен ПРЕДУПР (20 с)-> ОШИБКА	<ul style="list-style-type: none"> • Проверьте внешний аналоговый сигнал на терминалах X3/22-23 • Проверьте конфигурацию требуемых значений в подменю ТРЕБ ЗНАЧ [0800] 	
ЗАД ЗН 2 I<4 мА ОШИБКА 26			

Сброс:	<ul style="list-style-type: none"> ○ Отключение электропитания более чем на 60 секунд ○ Ручной сброс путем замыкания внешнего выключателя (клеммы X3/7-8) ○ Ручной сброс путем одновременного нажатия клавиш ◀ и ▶ приблизительно на 5 секунд ○ Автосброс возможен при установке СБРОС ОШИБ [0615] в положение ВКЛ
---------------	--------------------------------------------------------------------------------------------------------------------------------------------------------------------------------------------------------------------------------------------------------------------------------------------------------------------------------------------------------------

11.3 Внутренние ошибки

Для сброса следующих ошибок необходимо отключить питание более чем на 60 секунд. Если сообщение об ошибке все равно остается на экране, свяжитесь со службой обслуживания клиентов и предоставьте подробное описание ошибки.

Внутренние ошибки Сообщение об ошибке на экране - красный светодиод		
ОШИБКА 1	ОШИБКА СПЗУ (сбой блокирования соответствующими данными)	Сброс - после повторного сообщения об ошибке ⇒ замените плату управления
ОШИБКА 4	Ошибка кнопки (например: зажата клавиша)	<ul style="list-style-type: none"> • проверьте кнопки, • может быть неисправно табло дисплея
ОШИБКА 5	Ошибка СПЗУ (Ошибка контрольной суммы)	Сброс - после повторного сообщения об ошибке ⇒ замените плату управления
ОШИБКА 6	Ошибка программы: Ошибка защиты	Сброс - после повторного сообщения об ошибке ⇒ замените плату управления
ОШИБКА 7	Ошибка программы: Ошибка импульса процессора	Сброс - после повторного сообщения об ошибке ⇒ замените плату управления
ОШИБКА КОДА	Ошибка в коде Неправильная команда процессора	<ul style="list-style-type: none"> • Проверьте установку кабелей, подключение экрана и уравнивание потенциалов • Проверьте заземление • Установите дополнительную индуктивность для сигнальных кабелей (например, ферриты)

Примеры:

Блок ускорителя	
Проблема: HYDROVAR не останавливается	
Проверьте компоненты:	Решение
<ul style="list-style-type: none"> • потребление в системе • не закрыт невозвратный клапан • давление предварительной зарядки в напорном баке • неправильные установки параметров ОКНО и ЛИН ИЗМ ГИСТЕРЕЗИС • линейное изменение при выключении слишком медленное • линия всасывания слишком длинная 	<ul style="list-style-type: none"> • проверьте трубы и клапаны • замените невозвратный клапан • отрегулируйте в соответствии со схемой (см. главу 2.1) • установите параметры ОКНО [0310] (прибл. 10%) и ГИСТЕРЕЗИС [0315] (80-50%) • установите ЛИН ИЗМ 2 [0220] на 4-15 с. • для увеличения давления при нулевом потреблении необходимо включить МИН. ЧАСТ [0250]

Регулировка при постоянном потоке	
Проблема: колебания регулировки	
Проверьте компоненты:	Решение
установлены низкие характеристики регулировки	увеличьте параметр ОКНО [0310] и установите параметр ГИСТЕРЕЗИС [0315] в 99% для управления параметрами ЛИН ИЗМ 3 и 4

Циркуляционный насос	
Проблема: колебание скорости двигателя	
Проверьте компоненты:	Решение
очень высокие установки управления	<ul style="list-style-type: none"> • увеличьте ЛИН ИЗМ 3 [0225] и 4 [0230]: 100-200 с • ОКНО [0310] (прибл 20%) и ГИСТЕРЕЗИС [0315] (прибл 99%)
Проблема: не устанавливается параметр ФАКТ ЗНАЧ	
Проверьте компоненты:	Решение
Установлен слишком большой ГИСТЕРЕЗИС	ГИСТЕРЕЗИС [0315]: 90-99%

Общие ошибки	
Проблема:	Колебания давления, аналоговый сигнал не постоянный
Решение:	<ul style="list-style-type: none"> • проверьте кабели и подключение экранирования • проверьте заземление датчика • пользуйтесь экранированными кабелями

12 Обслуживание

HYDROVAR не требует специального обслуживания.

Однако вентилятор и воздушные отверстия необходимо время от времени очищать от пыли. Иногда также необходимо проверять температуру вблизи устройства.

Изменения могут вносить только квалифицированные специалисты! Мы предлагаем услуги квалифицированных специалистов для установки и ремонта устройства HYDROVAR.

Демонтаж:

Перед выполнением любых работ отключите HYDROVAR от сети питания. См. инструкции для насоса и двигателя.

Надевайте средства личной защиты.

Дополнительные сведения можно получить у дистрибутора!

ITT и Engineered for life являются зарегистрированными товарными знаками компании ITT Industries, Inc.

Остальные товарные знаки и зарегистрированные товарные знаки являются собственностью соответствующих лиц.

Все данные могут изменяться без уведомления.

